




Dell™ Inspiron™ One 19 서비스 설명서

[기술 개요](#)
[시작하기 전에](#)
[I/O 덮개](#)
[컴퓨터 받침대](#)
[광학 드라이브](#)
[장식용 덮개](#)
[스피커 덮개](#)
[디스플레이 베젤](#)
[후면 덮개](#)
[하드 드라이브](#)
[I/O 브래킷](#)
[I/O 카드](#)
[변환기](#)
[후면 금속 실드](#)

[시스템 보드 실드](#)
[시스템 보드 팬](#)
[메모리 모듈](#)
[코인 셀 전지](#)
[무선 미니 카드](#)
[프로세서 방열판](#)
[방열판 팬](#)
[프로세서](#)
[전원 공급 장치](#)
[시스템 보드](#)
[디스플레이](#)
[카메라](#)
[스피커](#)
[시스템 설치 프로그램 유틸리티](#)

주, 주의 및 경고

-  **주:** 주는 컴퓨터를 보다 효율적으로 사용하는 데 도움을 주는 중요 정보를 제공합니다.
-  **주의:** 주의는 하드웨어의 손상 또는 데이터 유실 위험을 설명하며 이러한 문제를 방지할 수 있는 방법을 알려줍니다.
-  **경고:** 경고는 재산상의 피해나 심각한 부상 또는 사망을 유발할 수 있는 위험이 있음을 알려줍니다.

이 문서의 정보는 사전 통보 없이 변경될 수 있습니다.
© 2009 Dell Inc. 저작권 본사 소유.

Dell Inc.의 사전 승인 없이 어떠한 방식으로든 본 자료를 무단 복제하는 행위는 엄격히 금지됩니다.

본 설명서에 사용된 상표: Dell, DELL 로고 및 Inspiron은 Dell Inc.의 상표입니다. Microsoft, Windows, Windows Vista 및 Windows Vista 시작 단추 로고는 미국 및/또는 기타 국가/지역에서 Microsoft Corporation의 상표 또는 등록 상표입니다.

본 설명서에서 특정 회사의 상표 및 회사 이름 또는 제품을 지칭하기 위해 기타 상표나 상호를 사용할 수도 있습니다. Dell Inc.는 자사가 소유하고 있는 것 이외의 타사 소유 상표 및 상호에 대한 어떠한 소유권도 갖고 있지 않습니다.

모델 W01B 유형 W01B001

2009년 9월 Rev. A00

[목차 페이지로 돌아가기](#)

장식용 덮개

Dell™ Inspiron™ One 19 서비스 설명서

- [장식용 덮개 분리](#)
- [장식용 덮개 장착](#)

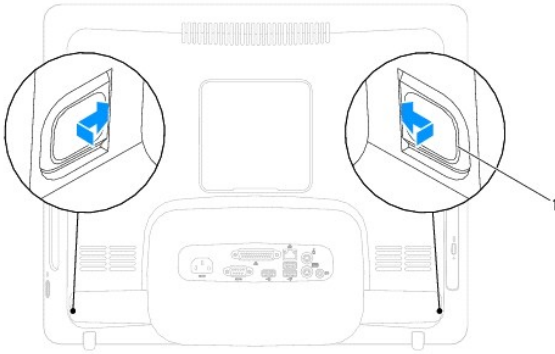
경고: 컴퓨터 내부에서 작업하기 전에 컴퓨터와 함께 제공된 안전 정보를 읽어봅니다. 자세한 안전 모범 사례 정보는 Regulatory Compliance(규정 준수) 홈 페이지(www.dell.com/regulatory_compliance)를 참조하십시오.

주의: 컴퓨터 수리 작업은 공인된 서비스 기술자만 수행해야 합니다. Dell™의 승인을 받지 않은 서비스 작업으로 인한 손상에 대해서는 보증을 받을 수 없습니다.

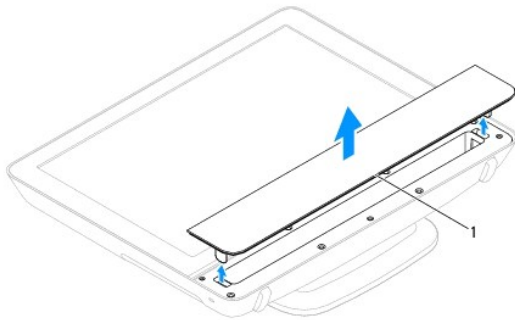
주의: 정전기 방전을 방지하려면 손목 접지대를 사용하거나 도색되지 않은 금속 표면(예: 컴퓨터의 커넥터)을 주기적으로 만져 접지합니다.

장식용 덮개 분리

1. [시작하기 전에](#)의 절차를 따릅니다.
2. 컴퓨터를 바로 세웁니다.
3. 잠금 장치를 누르고 밀어 장식용 덮개를 분리합니다.
4. 평평한 표면에 컴퓨터를 바로 놓습니다.
5. 장식용 덮개를 들어 올려 컴퓨터에서 분리합니다.



1 잠금 장치(2개)



1 장식용 덮개

장식용 덮개 장착

1. [시작하기 전에](#)의 절차를 따릅니다.

-
2. 평평한 표면에 컴퓨터를 바로 놓습니다.
 3. 스피커 덮개의 구멍을 통해 장식용 덮개의 장금 장치에 접근합니다.
 4. 장식용 덮개가 제자리에 끼워질 때까지 아래로 누릅니다.
 5. 컴퓨터와 장착된 모든 장치를 전원 콘센트에 연결하고 전원을 켭니다.

[목록 페이지로 돌아가기](#)

[목차 페이지로 돌아가기](#)

후면 덮개

Dell™ Inspiron™ One 19 서비스 설명서

- [후면 덮개 분리](#)
- [후면 덮개 장착](#)

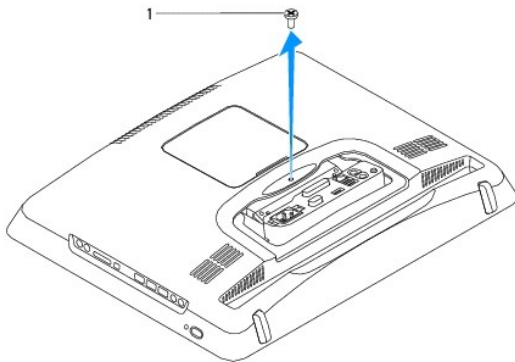
경고: 컴퓨터 내부에서 작업하기 전에 컴퓨터와 함께 제공된 안전 정보를 읽어봅니다. 자세한 안전 모범 사례 정보는 Regulatory Compliance(규정 준수) 홈 페이지(www.dell.com/regulatory_compliance)를 참조하십시오.

주의: 컴퓨터 수리 작업은 공인된 서비스 기술자만 수행해야 합니다. Dell™의 승인을 받지 않은 서비스 작업으로 인한 손상에 대해서는 보증을 받을 수 없습니다.

주의: 정전기 방전을 방지하려면 손목 접지대를 사용하거나 도색되지 않은 금속 표면(예: 컴퓨터의 커넥터)을 주기적으로 만져 접지합니다.

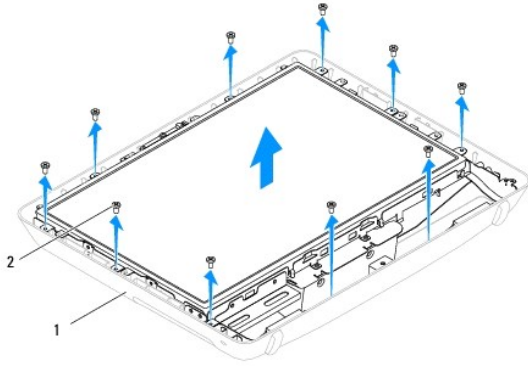
후면 덮개 분리

1. [시작하기 전에](#)의 절차를 따릅니다.
2. I/O 덮개를 분리합니다([I/O 덮개 분리](#) 참조).
3. 컴퓨터 받침대를 분리합니다([컴퓨터 받침대 분리](#) 참조).
4. 광학 드라이브를 분리합니다([광학 드라이브 분리](#) 참조).
5. 후면 덮개를 컴퓨터에 고정하는 나사를 분리합니다.



1 나사

6. 장식용 덮개를 분리합니다([장식용 덮개 분리](#) 참조).
7. 스피커 덮개를 분리합니다([스피커 덮개 분리](#) 참조).
8. 디스플레이 베젤을 분리합니다([디스플레이 베젤 분리](#) 참조).
9. 후면 덮개를 새시에 고정하는 나사 10개를 분리합니다.
10. 새시를 들어 올려 후면 덮개에서 분리하고 새시를 깨끗한 작업대 표면에 뒤집어 놓습니다.
11. 후면 덮개를 안전한 곳에 보관합니다.



1	후면 덮개	2	나사(10개)
---	-------	---	---------

후면 덮개 장착

1. [시작하기 전에](#)의 절차를 따릅니다.
2. 깨끗한 작업대 표면에서 새시를 들어 올립니다.
3. 새시를 뒤집어 놓고 새시의 나사 구멍을 후면 덮개의 나사 구멍에 맞춥니다.
4. 후면 덮개를 새시에 고정하는 나사 10개를 장착합니다.
5. 디스플레이 베젤을 장착합니다([디스플레이 베젤 장착](#) 참조).
6. 스피커 덮개를 장착합니다([스피커 덮개 장착](#) 참조).
7. 장식용 덮개를 장착합니다([장식용 덮개 장착](#) 참조).
8. 후면 덮개를 컴퓨터에 고정하는 나사를 장착합니다.
9. 광학 드라이브를 장착합니다([광학 드라이브 장착](#) 참조).
10. 컴퓨터 받침대를 장착합니다([컴퓨터 받침대 장착](#) 참조).
11. I/O 덮개를 장착합니다([I/O 덮개 장착](#) 참조).

△ **주의:** 컴퓨터의 전원을 켜기 전에 나사를 모두 장착하고 컴퓨터 내부에 남아 있는 나사가 없는지 확인합니다. 이렇게 하지 않으면 컴퓨터가 손상될 수 있습니다.

12. 컴퓨터와 장착된 모든 장치를 전원 콘센트에 연결하고 전원을 켭니다.

[목록 페이지로 돌아가기](#)

[목차 페이지로 돌아가기](#)

시작하기 전에

Dell™ Inspiron™ One 19 서비스 설명서

- [권장 도구](#)
- [컴퓨터 끄기](#)
- [안전 지침](#)

이 설명서에서는 컴퓨터 구성요소를 분리 및 설치하는 절차에 대해 설명합니다. 특별히 언급하지 않는 한, 각 절차의 전제 조건은 다음과 같습니다.

1. [컴퓨터 끄기](#) 및 [안전 지침](#)에 설명된 단계를 수행했습니다.
1. 컴퓨터와 함께 제공된 안전 정보를 읽었습니다.
1. 분리 절차를 역순으로 수행하여 구성요소를 장착하거나 별도로 구입한 경우 해당 구성요소를 설치할 수 있습니다.

권장 도구

본 설명서의 절차를 수행하는 데 다음 도구가 필요할 수 있습니다.

1. 소형 십자 드라이버
1. 육각 너트 드라이버
1. support.dell.com에서 제공하는 플래시 BIOS 실행 업데이트 프로그램

컴퓨터 끄기


주의: 데이터 유실을 방지하려면 컴퓨터를 끄기 전에 열려 있는 모든 파일을 저장하고 닫은 다음 사용 중인 모든 프로그램을 종료합니다.

1. 열려 있는 모든 파일을 저장하고 닫은 다음 사용 중인 모든 프로그램을 종료합니다.
2. 다음과 같이 운영 체제를 종료합니다.

Windows Vista®:

시작 단추  를 클릭하고 화살표  를 클릭한 다음 **종료**를 클릭합니다.

Windows® 7:

시작 단추  를 클릭한 다음 **종료**를 클릭합니다.

3. 컴퓨터의 전원이 꺼져 있는지 확인합니다. 운영 체제를 종료할 때 컴퓨터가 자동으로 꺼지지 않으면 컴퓨터가 꺼질 때까지 전원 단추를 계속 누르고 있습니다.

안전 지침

컴퓨터의 손상을 방지하고 안전하게 작업하려면 다음 안전 지침을 따릅니다.

- 경고:** 컴퓨터 내부에서 작업하기 전에 컴퓨터와 함께 제공된 안전 정보를 읽어봅니다. 자세한 안전 모범 사례 정보는 Regulatory Compliance(규정 준수) 홈 페이지(www.dell.com/regulatory_compliance)를 참조하십시오.
- 경고:** 인클로저를 열고 조립품을 교체, 분리 또는 설치하기 전에 모든 전원을 분리합니다. 설치가 완료되면 전원에 연결하기 전에 인클로저를 장착하고 고정 장치를 모두 장착해야 합니다.
- 주의:** 숙련된 서비스 기술자만 컴퓨터 덮개를 분리하고 컴퓨터 내부의 구성요소에 액세스할 수 있습니다. 안전 지침, 컴퓨터 내부 작업 및 정전기 방전 방지에 대한 전체 정보는 안전 지침을 참조하십시오.
- 주의:** 정전기 방전을 방지하려면 손목 접지대를 사용하거나 도색되지 않은 금속 표면(예: 컴퓨터의 커버)을 주기적으로 만져 접지합니다.
- 주의:** 케이블을 분리할 경우 케이블을 직접 잡아 당기지 말고 해당 커넥터나 당김 램을 잡고 분리합니다. 일부 케이블에는 잠금 탭이 있는 커넥터가 달려 있으므로 이와 같은 종류의 케이블을 분리하는 경우에는 잠금 탭을 누르고 분리합니다. 커넥터를 잡아 당길 때는 커넥터 핀이 구부러지지 않도록 수평으로 잡아 당깁니다. 케이블을 연결하기 전에 두 커넥터의 방향이 올바르게 정렬되었는지도 확인합니다.
- 주의:** 컴퓨터의 손상을 방지하려면 컴퓨터 내부에서 작업하기 전에 다음 단계를 수행합니다.
 1. 컴퓨터 디스플레이의 긁힘을 방지하려면 작업대 표면이 평평하고 깨끗한지 확인합니다.

2. 컴퓨터([컴퓨터 끄기](#) 참조) 및 장착된 모든 장치의 전원을 끕니다.

△ 주의: 네트워크 케이블을 분리하려면 먼저 컴퓨터에서 케이블을 분리한 다음 네트워크 장치에서 케이블을 분리합니다.

3. 컴퓨터에서 전화선이나 네트워크 케이블을 모두 분리합니다.
4. 컴퓨터 및 모든 장착된 장치를 전원 콘센트에서 분리합니다.
5. 컴퓨터에서 장착된 장치를 모두 분리합니다.
6. 시스템이 콘센트에서 분리되어 있는 상태에서 전원 단추를 누르고 있어 시스템 보드를 접지합니다.

[목록 페이지로 돌아가기](#)

[목록 페이지로 돌아가기](#)

카메라

Dell™ Inspiron™ One 19 서비스 설명서

- [카메라 분리](#)
- [카메라 장착](#)

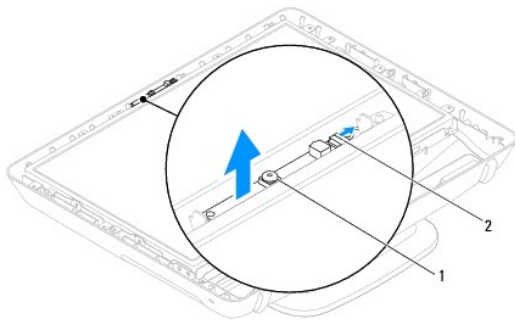
경고: 컴퓨터 내부에서 작업하기 전에 컴퓨터와 함께 제공된 안전 정보를 읽어봅니다. 자세한 안전 모범 사례 정보는 Regulatory Compliance(규정 준수) 홈 페이지(www.dell.com/regulatory_compliance)를 참조하십시오.

주의: 컴퓨터 수리 작업은 공인된 서비스 기술자만 수행해야 합니다. Dell™의 승인을 받지 않은 서비스 작업으로 인한 손상에 대해서는 보증을 받을 수 없습니다.

주의: 정전기 방전을 방지하려면 손목 접지대를 사용하거나 도색되지 않은 금속 표면(예: 컴퓨터의 커넥터)을 주기적으로 만져 접지합니다.

카메라 분리

1. [시작하기 전에](#)의 절차를 따릅니다.
2. 디스플레이 베젤을 분리합니다([디스플레이 베젤 분리](#) 참조).
3. 카메라 모듈의 커넥터에서 카메라 케이블을 분리합니다.
4. 플라스틱 스크라이브를 사용하여 카메라 모듈을 들어 올려 새시에서 분리합니다.
5. 카메라 모듈을 들어 올려 새시에서 분리합니다.



1	카메라	2	카메라 케이블 커넥터
---	-----	---	-------------

카메라 장착

1. [시작하기 전에](#)의 절차를 따릅니다.
2. 새 카메라 모듈과 함께 제공된 점착제를 사용하여 카메라 모듈을 새시에 장착합니다.
3. 카메라 케이블을 카메라 모듈의 커넥터에 연결합니다.
4. 디스플레이 베젤을 장착합니다([디스플레이 베젤 장착](#) 참조).

주의: 컴퓨터의 전원을 켜기 전에 나사를 모두 장착하고 컴퓨터 내부에 남아 있는 나사가 없는지 확인합니다. 이렇게 하지 않으면 컴퓨터가 손상될 수 있습니다.

5. 컴퓨터와 장착된 모든 장치를 전원 콘센트에 연결하고 전원을 켭니다.

[목록 페이지로 돌아가기](#)

[목록 페이지로 돌아가기](#)

무선 미니 카드

Dell™ Inspiron™ One 19 서비스 설명서

- [미니 카드 분리](#)
- [미니 카드 장착](#)

경고: 컴퓨터 내부에서 작업하기 전에 컴퓨터와 함께 제공된 안전 정보를 읽어봅니다. 자세한 안전 모범 사례 정보는 Regulatory Compliance(규정 준수) 홈 페이지(www.dell.com/regulatory_compliance)를 참조하십시오.

주의: 컴퓨터 수리 작업은 공인된 서비스 기술자만 수행해야 합니다. Dell™의 승인을 받지 않은 서비스 작업으로 인한 손상에 대해서는 보증을 받을 수 없습니다.

주의: 정전기 방전을 방지하려면 손목 접지대를 사용하거나 도색되지 않은 금속 표면(예: 컴퓨터의 커넥터)을 주기적으로 만져 접지합니다.

주: Dell은 자사에서 구입하지 않은 미니 카드는 지원하지 않으며 호환성도 보증하지 않습니다.

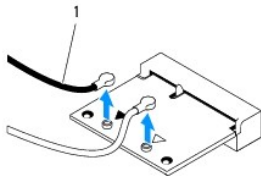
무선 미니 카드를 컴퓨터와 함께 주문한 경우에는 카드가 이미 설치되어 있습니다.

해당 컴퓨터는 무선 근거리 통신망(WLAN)용 절반 크기 미니 카드 슬롯을 지원합니다.

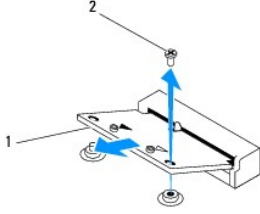
미니 카드 분리

1. [시작하기 전에](#)의 절차를 따릅니다.
2. I/O 덮개를 분리합니다([I/O 덮개 분리](#) 참조).
3. 컴퓨터 받침대를 분리합니다([컴퓨터 받침대 분리](#) 참조).
4. 광학 드라이브를 분리합니다([광학 드라이브 분리](#) 참조).
5. 장식용 덮개를 분리합니다([장식용 덮개 분리](#) 참조).
6. 스피커 덮개를 분리합니다([스피커 덮개 분리](#) 참조).
7. 디스플레이 베젤을 분리합니다([디스플레이 베젤 분리](#) 참조).
8. 후면 덮개를 분리합니다([후면 덮개 분리](#) 참조).
9. I/O 브래킷을 분리합니다([I/O 브래킷 분리](#) 참조).
10. 변환기를 분리합니다([변환기 분리](#) 참조).
11. 시스템 보드 실드를 분리합니다([시스템 보드 실드 분리](#) 참조).
12. 미니 카드에서 안테나 케이블을 분리합니다.
13. 미니 카드를 시스템 보드 커넥터에 고정하는 나사를 분리합니다.
14. 미니 카드를 들어 올려 시스템 보드 커넥터에서 분리합니다.

주의: 컴퓨터에 미니 카드를 설치하지 않은 경우 정전기 방지 포장재로 싸서 보관합니다(컴퓨터와 함께 제공된 안전 지침에서 "정전기 방전 방지" 참조).



1 | 안테나 케이블(2개)



1 미니 카드 2 나사

미니 카드 장착

△ **주의:** 올바른 삽입을 위해 커넥터에는 방향이 있습니다. 너무 강하게 밀어 넣으면 커넥터가 손상될 수 있습니다.

△ **주의:** 미니 카드의 손상을 방지하려면 미니 카드 아래에 케이블 또는 안테나 케이블을 배선하지 않도록 합니다.

1. [시작하기 전에](#)의 절차를 따릅니다.
2. 미니 카드의 노치를 시스템 보드 커넥터의 램에 맞춥니다.
3. 미니 카드를 45도 각도로 시스템 보드 커넥터에 밀어 넣습니다.
4. 미니 카드의 다른쪽 끝을 아래로 누릅니다. 미니 카드를 시스템 보드 커넥터에 고정하는 나사를 장착합니다.
5. 설치한 미니 카드에 적절한 안테나 케이블을 연결합니다. 다음 표에는 컴퓨터에서 지원되는 미니 카드의 안테나 케이블 색상표가 제공됩니다.

미니 카드의 커넥터	안테나 케이블 색상표
WLAN(안테나 케이블 2개)	
주 WLAN(흰색 삼각형)	흰색
보조 WLAN(검은색 삼각형)	검은색

6. 시스템 보드 실드를 장착합니다([시스템 보드 실드 장착](#) 참조).
7. 변환기를 장착합니다([변환기 장착](#) 참조).
8. I/O 브래킷을 장착합니다([I/O 브래킷 장착](#) 참조).
9. 후면 덮개를 장착합니다([후면 덮개 장착](#) 참조).
10. 디스플레이 베젤을 장착합니다([디스플레이 베젤 장착](#) 참조).
11. 스피커 덮개를 장착합니다([스피커 덮개 장착](#) 참조).
12. 장식용 덮개를 장착합니다([장식용 덮개 장착](#) 참조).
13. 광학 드라이브를 장착합니다([광학 드라이브 장착](#) 참조).
14. 컴퓨터 받침대를 장착합니다([컴퓨터 받침대 장착](#) 참조).
15. I/O 덮개를 장착합니다([I/O 덮개 장착](#) 참조).

△ **주의:** 컴퓨터의 전원을 켜기 전에 나사를 모두 장착하고 컴퓨터 내부에 남아 있는 나사가 없는지 확인합니다. 이렇게 하지 않으면 컴퓨터가 손상될 수 있습니다.

16. 컴퓨터와 장착된 모든 장치를 전원 콘센트에 연결하고 전원을 켭니다.

[목차 페이지로 돌아가기](#)

[목차 페이지로 돌아가기](#)

코인 셀 전지

Dell™ Inspiron™ One 19 서비스 설명서

- [코인 셀 전지 분리](#)
- [코인 셀 전지 장착](#)

경고: 컴퓨터 내부에서 작업하기 전에 컴퓨터와 함께 제공된 안전 정보를 읽어봅니다. 자세한 안전 모범 사례 정보는 Regulatory Compliance(규정 준수) 홈 페이지(www.dell.com/regulatory_compliance)를 참조하십시오.

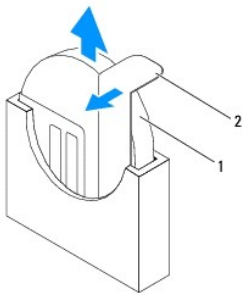
경고: 새 전지를 잘못 설치하면 전지가 폭발할 위험이 있습니다. 제조업체에서 권장하는 것과 동일하거나 동등한 종류의 전지로만 교체합니다. 사용한 전지는 제조업체의 지침에 따라 처리합니다.

주의: 컴퓨터 수리 작업은 공인된 서비스 기술자만 수행해야 합니다. Dell™의 승인을 받지 않은 서비스 작업으로 인한 손상에 대해서는 보증을 받을 수 없습니다.

주의: 정전기 방전을 방지하려면 손목 접지대를 사용하거나 도색되지 않은 금속 표면(예: 컴퓨터의 커넥터)을 주기적으로 만져 접지합니다.

코인 셀 전지 분리

1. [14 단계](#)에서 올바른 설정값을 복원할 수 있도록 시스템 설치 프로그램 유틸리티([시스템 설치 프로그램 유틸리티](#) 참조) 화면에 표시된 모든 항목을 기록해 둡니다.
2. [시작하기 전에](#)의 절차를 따릅니다.
3. I/O 덮개를 분리합니다([I/O 덮개 분리](#) 참조).
4. 컴퓨터 받침대를 분리합니다([컴퓨터 받침대 분리](#) 참조).
5. 광학 드라이브를 분리합니다([광학 드라이브 분리](#) 참조).
6. 장식용 덮개를 분리합니다([장식용 덮개 분리](#) 참조).
7. 스피커 덮개를 분리합니다([스피커 덮개 분리](#) 참조).
8. 디스플레이 베젤을 분리합니다([디스플레이 베젤 분리](#) 참조).
9. 후면 덮개를 분리합니다([후면 덮개 분리](#) 참조).
10. I/O 브래킷을 분리합니다([I/O 브래킷 분리](#) 참조).
11. 변환기를 분리합니다([변환기 분리](#) 참조).
12. 시스템 보드 실드를 분리합니다([시스템 보드 실드 분리](#) 참조).
13. 코인 셀 전지에서 조심스럽게 분리 레버를 당기고 코인 셀 전지를 들어 올려 소켓에서 분리합니다.



1 | 코인 셀 전지 2 | 분리 레버

코인 셀 전지 장착

1. [시작하기 전에](#)의 절차를 따릅니다.
2. "+" 레이블이 있는 쪽이 왼쪽을 향하도록 새 코인 셀 전지를 소켓에 밀어 넣고 코인 셀 전지를 제자리에 끼웁니다.
3. 시스템 보드 실드를 장착합니다([시스템 보드 실드 장착](#) 참조).
4. 변환기를 장착합니다([변환기 장착](#) 참조).
5. I/O 브래킷을 장착합니다([I/O 브래킷 장착](#) 참조).
6. 후면 덮개를 장착합니다([후면 덮개 장착](#) 참조).
7. 디스플레이 베젤을 장착합니다([디스플레이 베젤 장착](#) 참조).
8. 스피커 덮개를 장착합니다([스피커 덮개 장착](#) 참조).
9. 장식용 덮개를 장착합니다([장식용 덮개 장착](#) 참조).
10. 광학 드라이브를 장착합니다([광학 드라이브 장착](#) 참조).
11. 컴퓨터 받침대를 장착합니다([컴퓨터 받침대 장착](#) 참조).
12. I/O 덮개를 장착합니다([I/O 덮개 장착](#) 참조).

△ 주의: 컴퓨터의 전원을 켜기 전에 나사를 모두 장착하고 컴퓨터 내부에 남아 있는 나사가 없는지 확인합니다. 이렇게 하지 않으면 컴퓨터가 손상될 수 있습니다.

13. 컴퓨터 및 장치를 전원 콘센트에 연결한 다음 전원을 켭니다.
14. 시스템 설치 프로그램 유틸리티([시스템 설치 프로그램 유틸리티](#) 참조)를 시작하고 [1 단계](#)에서 기록했던 설정값을 복원합니다.

[목차 페이지로 돌아가기](#)

[목록 페이지로 돌아가기](#)

디스플레이

Dell™ Inspiron™ One 19 서비스 설명서

- [디스플레이 패널](#)
- [디스플레이 케이블](#)

경고: 컴퓨터 내부에서 작업하기 전에 컴퓨터와 함께 제공된 안전 정보를 읽어봅니다. 자세한 안전 모범 사례 정보는 Regulatory Compliance(규정 준수) 홈 페이지(www.dell.com/regulatory_compliance)를 참조하십시오.

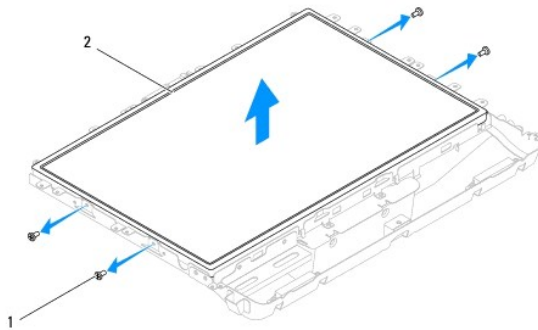
주의: 컴퓨터 수리 작업은 공인된 서비스 기술자만 수행해야 합니다. Dell™의 승인을 받지 않은 서비스 작업으로 인한 손상에 대해서는 보증을 받을 수 없습니다.

주의: 정전기 방전을 방지하려면 손목 접지대를 사용하거나 도색되지 않은 금속 표면(예: 컴퓨터의 커넥터)을 주기적으로 만져 접지합니다.

디스플레이 패널

디스플레이 패널 분리

1. [시작하기 전에](#)의 절차를 따릅니다.
2. 시스템 보드를 분리합니다([시스템 보드 분리](#) 참조).
3. 컴퓨터를 뒤집어 놓습니다.
4. 디스플레이 패널을 새시에 고정하는 나사 4개를 분리합니다.
5. 새시의 라우팅 가이드에서 디스플레이 케이블을 분리합니다.
6. 디스플레이 패널을 들어 올려 새시에서 분리합니다.



1	나사(4개)	2	디스플레이 패널
---	--------	---	----------

디스플레이 패널 장착

1. [시작하기 전에](#)의 절차를 따릅니다.
2. 새시의 라우팅 가이드를 통해 디스플레이 케이블을 배선합니다.
3. 디스플레이 패널을 새시에 고정하는 나사 4개를 장착합니다.
4. 시스템 보드를 장착합니다([시스템 보드 장착](#) 참조).

주의: 컴퓨터의 전원을 켜기 전에 나사를 모두 장착하고 컴퓨터 내부에 남아 있는 나사가 없는지 확인합니다. 이렇게 하지 않으면 컴퓨터가 손상될 수 있습니다.

5. 컴퓨터와 장착된 모든 장치를 전원 콘센트에 연결하고 전원을 켭니다.

디스플레이 케이블

디스플레이 케이블 분리

1. [시작하기 전에](#)의 절차를 따릅니다.
2. 디스플레이 패널을 분리합니다([디스플레이 패널 분리](#) 참조).
3. 디스플레이 패널을 뒤집어 놓습니다.
4. 디스플레이 케이블을 디스플레이 패널 커넥터에 고정하는 전도성 테이프를 들고 디스플레이 패널 커넥터 양쪽의 고정 클립을 누르고 디스플레이 케이블을 분리합니다.
5. 디스플레이 케이블을 들어 올려 디스플레이 패널에서 분리합니다.

디스플레이 케이블 장착

1. [시작하기 전에](#)의 절차를 따릅니다.
2. 디스플레이 케이블이 완전히 장착될 때까지 디스플레이 패널 커넥터에 밀어 넣고 전도성 테이프로 디스플레이 케이블을 고정합니다.
3. 디스플레이 패널을 뒤집어 놓습니다.
4. 디스플레이 패널을 장착합니다([디스플레이 패널 장착](#) 참조).

△ 주의: 컴퓨터의 전원을 켜기 전에 나사를 모두 장착하고 컴퓨터 내부에 남아 있는 나사가 없는지 확인합니다. 이렇게 하지 않으면 컴퓨터가 손상될 수 있습니다.

5. 컴퓨터와 장착된 모든 장치를 전원 콘센트에 연결하고 전원을 켭니다.

[목차 페이지로 돌아가기](#)

[목차 페이지로 돌아가기](#)

디스플레이 베젤

Dell™ Inspiron™ One 19 서비스 설명서

- [디스플레이 베젤 분리](#)
- [디스플레이 베젤 장착](#)

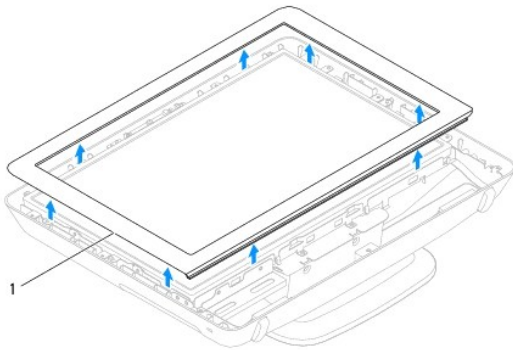
경고: 컴퓨터 내부에서 작업하기 전에 컴퓨터와 함께 제공된 안전 정보를 읽어봅니다. 자세한 안전 모범 사례 정보는 Regulatory Compliance(규정 준수) 홈 페이지(www.dell.com/regulatory_compliance)를 참조하십시오.

주의: 컴퓨터 수리 작업은 공인된 서비스 기술자만 수행해야 합니다. Dell™의 승인을 받지 않은 서비스 작업으로 인한 손상에 대해서는 보증을 받을 수 없습니다.

주의: 정전기 방전을 방지하려면 손목 접지대를 사용하거나 도색되지 않은 금속 표면(예: 컴퓨터의 커넥터)을 주기적으로 만져 접지합니다.

디스플레이 베젤 분리

1. [시작하기 전에](#)의 절차를 따릅니다.
2. 장식용 덮개를 분리합니다([장식용 덮개 분리](#) 참조).
3. 스피커 덮개를 분리합니다([스피커 덮개 분리](#) 참조).
4. 손가락으로 조심스럽게 디스플레이 베젤의 내부 모서리를 들어 올립니다.
5. 디스플레이 베젤을 들어 올려 컴퓨터에서 분리합니다.



1 디스플레이 베젤

디스플레이 베젤 장착

1. [시작하기 전에](#)의 절차를 따릅니다.
2. 디스플레이 베젤을 디스플레이 위에 맞추고 조심스럽게 베젤을 제자리에 끼워 넣습니다.
3. 스피커 덮개를 장착합니다([스피커 덮개 장착](#) 참조).
4. 장식용 덮개를 장착합니다([장식용 덮개 장착](#) 참조).

주의: 컴퓨터의 전원을 켜기 전에 나사를 모두 장착하고 컴퓨터 내부에 남아 있는 나사가 없는지 확인합니다. 이렇게 하지 않으면 컴퓨터가 손상될 수 있습니다.

5. 컴퓨터와 장착된 모든 장치를 전원 콘센트에 연결하고 전원을 켭니다.

[목차 페이지로 돌아가기](#)

[목록 페이지로 돌아가기](#)

스피커 덮개

Dell™ Inspiron™ One 19 서비스 설명서

- [스피커 덮개 분리](#)
- [스피커 덮개 장착](#)

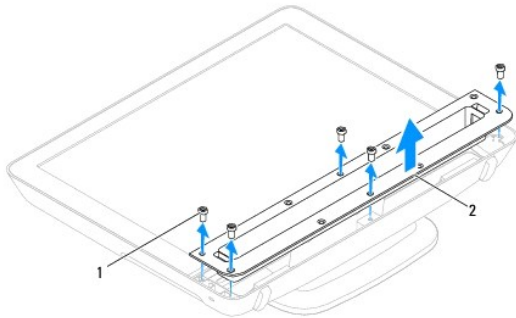
경고: 컴퓨터 내부에서 작업하기 전에 컴퓨터와 함께 제공된 안전 정보를 읽어봅니다. 자세한 안전 모범 사례 정보는 Regulatory Compliance(규정 준수) 홈 페이지(www.dell.com/regulatory_compliance)를 참조하십시오.

주의: 컴퓨터 수리 작업은 공인된 서비스 기술자만 수행해야 합니다. Dell™의 승인을 받지 않은 서비스 작업으로 인한 손상에 대해서는 보증을 받을 수 없습니다.

주의: 정전기 방전을 방지하려면 손목 접지대를 사용하거나 도색되지 않은 금속 표면(예: 컴퓨터의 커넥터)을 주기적으로 만져 접지합니다.

스피커 덮개 분리

1. [시작하기 전에](#)의 절차를 따릅니다.
2. 장식용 덮개를 분리합니다([장식용 덮개 분리](#) 참조).
3. 스피커 덮개를 컴퓨터에 고정하는 나사 5개를 분리합니다.
4. 스피커 덮개를 들어 올려 컴퓨터에서 분리합니다.



1 나사(5개)	2 스피커 덮개
----------	----------

스피커 덮개 장착

1. [시작하기 전에](#)의 절차를 따릅니다.
2. 스피커 덮개의 나사 구멍을 컴퓨터의 나사 구멍에 맞춥니다. 스피커 덮개를 컴퓨터에 고정하는 나사 5개를 장착합니다.
3. 장식용 덮개를 장착합니다([장식용 덮개 장착](#) 참조).

주의: 컴퓨터의 전원을 켜기 전에 나사를 모두 장착하고 컴퓨터 내부에 남아 있는 나사가 없는지 확인합니다. 이렇게 하지 않으면 컴퓨터가 손상될 수 있습니다.

4. 컴퓨터와 장착된 모든 장치를 전원 콘센트에 연결하고 전원을 켭니다.

[목록 페이지로 돌아가기](#)

[목차 페이지로 돌아가기](#)

하드 드라이브

Dell™ Inspiron™ One 19 서비스 설명서

- [하드 드라이브 분리](#)
- [하드 드라이브 장착](#)

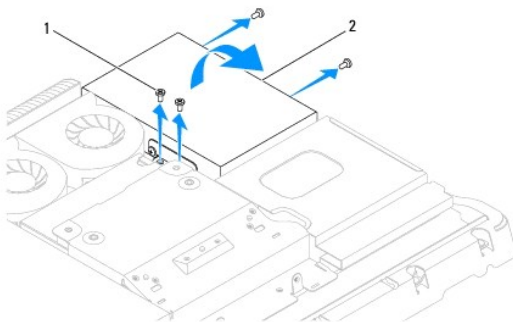
경고: 컴퓨터 내부에서 작업하기 전에 컴퓨터와 함께 제공된 안전 정보를 읽어봅니다. 자세한 안전 모범 사례 정보는 Regulatory Compliance(규정 준수) 홈 페이지(www.dell.com/regulatory_compliance)를 참조하십시오.

주의: 컴퓨터 수리 작업은 공인된 서비스 기술자만 수행해야 합니다. Dell™의 승인을 받지 않은 서비스 작업으로 인한 손상에 대해서는 보증을 받을 수 없습니다.

주의: 정전기 방전을 방지하려면 손목 접지대를 사용하거나 도색되지 않은 금속 표면(예: 컴퓨터의 커넥터)을 주기적으로 만져 접지합니다.

하드 드라이브 분리

1. [시작하기 전에](#)의 절차를 따릅니다.
2. I/O 덮개를 분리합니다([I/O 덮개 분리](#) 참조).
3. 컴퓨터 받침대를 분리합니다([컴퓨터 받침대 분리](#) 참조).
4. 광학 드라이브를 분리합니다([광학 드라이브 분리](#) 참조).
5. 장식용 덮개를 분리합니다([장식용 덮개 분리](#) 참조).
6. 스피커 덮개를 분리합니다([스피커 덮개 분리](#) 참조).
7. 디스플레이 베젤을 분리합니다([디스플레이 베젤 분리](#) 참조).
8. 후면 덮개를 분리합니다([후면 덮개 분리](#) 참조).
9. 하드 드라이브를 보호하는 알류미늄 호일 테이프를 제거합니다.
10. 하드 드라이브를 새시에 고정하는 나사 4개를 분리합니다.
11. 하드 드라이브의 커넥터에서 하드 드라이브 케이블을 분리합니다.
12. 하드 드라이브를 들어 올려 새시에서 분리합니다.



1 나사(4개) 2 하드 드라이브

하드 드라이브 장착

1. [시작하기 전에](#)의 절차를 따릅니다.
2. 하드 드라이브의 나사 구멍을 새시의 나사 구멍에 맞춥니다. 하드 드라이브를 고정하는 나사 4개를 장착합니다.

3. 하드 드라이브 케이블을 하드 드라이브의 커넥터에 연결합니다.

△ 주의: 알루미늄 호일 테이프는 EMI(전자기 유도) 차폐 및 구성요소 접지에 사용됩니다. 하드 드라이브의 손상을 방지하려면 하드 드라이브를 장착한 후에 알루미늄 호일 테이프를 떼어내야 합니다.

📌 주: 알루미늄 호일 테이프는 새 하드 드라이브와 함께 제공됩니다.

4. 하드 드라이브에서 알루미늄 호일 테이프를 제거합니다.
5. 후면 덮개를 장착합니다([후면 덮개 장착](#) 참조).
6. 디스플레이 베젤을 장착합니다([디스플레이 베젤 장착](#) 참조).
7. 스피커 덮개를 장착합니다([스피커 덮개 장착](#) 참조).
8. 장식용 덮개를 장착합니다([장식용 덮개 장착](#) 참조).
9. 광학 드라이브를 장착합니다([광학 드라이브 장착](#) 참조).
10. 컴퓨터 받침대를 장착합니다([컴퓨터 받침대 장착](#) 참조).
11. I/O 덮개를 장착합니다([I/O 덮개 장착](#) 참조).

△ 주의: 컴퓨터의 전원을 켜기 전에 나사를 모두 장착하고 컴퓨터 내부에 남아 있는 나사가 없는지 확인합니다. 이렇게 하지 않으면 컴퓨터가 손상될 수 있습니다.

12. 컴퓨터와 장착된 모든 장치를 전원 콘센트에 연결하고 전원을 켭니다.

[목록 페이지로 돌아가기](#)

[목차 페이지로 돌아가기](#)

프로세서 방열판

Dell™ Inspiron™ One 19 서비스 설명서

- [프로세서 방열판 분리](#)
- [프로세서 방열판 장착](#)

경고: 컴퓨터 내부에서 작업하기 전에 컴퓨터와 함께 제공된 안전 정보를 읽어봅니다. 자세한 안전 모범 사례 정보는 Regulatory Compliance(규정 준수) 홈 페이지(www.dell.com/regulatory_compliance)를 참조하십시오.

경고: 정상 작동 중에 방열판이 매우 뜨거워질 수 있습니다. 방열판을 충분히 냉각시킨 후 작업합니다.

주의: 컴퓨터 수리 작업은 공인된 서비스 기술자만 수행해야 합니다. Dell™의 승인을 받지 않은 서비스 작업으로 인한 손상에 대해서는 보증을 받을 수 없습니다.

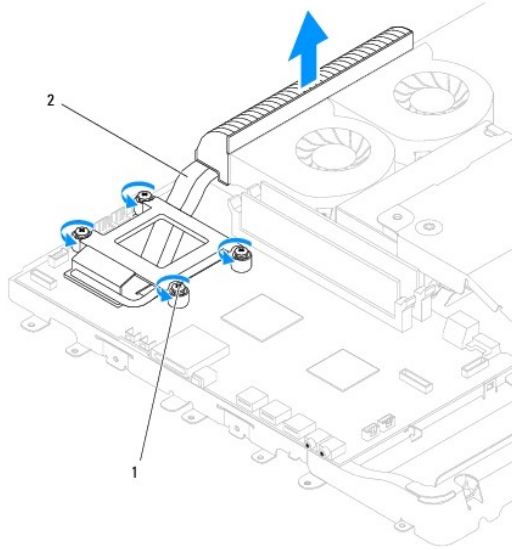
주의: 정전기 방전을 방지하려면 손목 접지대를 사용하거나 도색되지 않은 금속 표면(예: 컴퓨터의 커넥터)을 주기적으로 만져 접지합니다.

주의: 하드웨어 분리 및 장착에 익숙하지 않을 경우 다음 단계를 수행하지 마십시오. 이러한 단계를 올바르게 수행하지 않으면 시스템 보드가 손상될 수 있습니다. 기술 서비스 정보는 설치 안내서를 참조하십시오.

프로세서 방열판 분리

주의: 프로세서에 대한 최적의 냉각을 확보하려면 프로세서 방열판의 열 전달 영역을 만지지 마십시오. 피부의 오일은 열 그리드의 열 전달 기능을 저하시킬 수 있습니다.

1. [시작하기 전에](#)의 절차를 따릅니다.
2. I/O 덮개를 분리합니다([I/O 덮개 분리](#) 분리).
3. 컴퓨터 받침대를 분리합니다([컴퓨터 받침대 분리](#) 참조).
4. 광학 드라이브를 분리합니다([광학 드라이브 분리](#) 참조).
5. 장식용 덮개를 분리합니다([장식용 덮개 분리](#) 참조).
6. 스피커 덮개를 분리합니다([스피커 덮개 분리](#) 참조).
7. 디스플레이 베젤을 분리합니다([디스플레이 베젤 분리](#) 참조).
8. 후면 덮개를 분리합니다([후면 덮개 분리](#) 참조).
9. I/O 브래킷을 분리합니다([I/O 브래킷 분리](#) 분리).
10. 변환기를 분리합니다([변환기 분리](#) 참조).
11. 시스템 보드 실드를 분리합니다([시스템 보드 실드 분리](#) 참조).
12. 프로세서 방열판에 표시된 번호 반대 순서로 프로세서 방열판을 시스템 보드에 고정하는 조임 나사 4개를 분리합니다.
13. 프로세서 방열판을 조심스럽게 들어 올려 컴퓨터에서 분리합니다.



1 조임 나사(4개) 2 프로세서 방열판

프로세서 방열판 장착

△ 주의: 프로세서 방열판을 잘못 맞추면 시스템 보드 및 프로세서가 손상될 수 있습니다.

■ 주: 원래 프로세서 및 프로세서 방열판을 함께 다시 설치할 경우 원래 열 그리즈를 다시 사용할 수 있습니다. 프로세서 또는 프로세서 방열판을 교체할 경우 열 전도성을 확보하기 위해 키트에 제공된 열 그리즈를 사용합니다.

1. [시작하기 전에](#)의 절차를 따릅니다.
2. 프로세서 방열판 밑면에서 열 그리즈를 닦아내고 새 열 그리즈를 바릅니다.
3. 프로세서 방열판의 조임 나사 4개를 시스템 보드의 나사 구멍에 맞추고 번호 순서대로 나사를 조입니다.
4. 시스템 보드 실드를 장착합니다([시스템 보드 실드 장착](#) 참조).
5. 변환기를 장착합니다([변환기 장착](#) 참조).
6. I/O 브래킷을 장착합니다([I/O 브래킷 장착](#) 분리).
7. 후면 덮개를 장착합니다([후면 덮개 장착](#) 참조).
8. 디스플레이 베젤을 장착합니다([디스플레이 베젤 장착](#) 참조).
9. 스피커 덮개를 장착합니다([스피커 덮개 장착](#) 참조).
10. 장식용 덮개를 장착합니다([장식용 덮개 장착](#) 참조).
11. 광학 드라이브를 장착합니다([광학 드라이브 장착](#) 참조).
12. 컴퓨터 받침대를 장착합니다([컴퓨터 받침대 장착](#) 참조).
13. I/O 덮개를 장착합니다([I/O 덮개 장착](#) 분리).

△ 주의: 컴퓨터의 전원을 켜기 전에 나사를 모두 장착하고 컴퓨터 내부에 남아 있는 나사가 없는지 확인합니다. 이렇게 하지 않으면 컴퓨터가 손상될 수 있습니다.

14. 컴퓨터와 장착된 모든 장치를 전원 콘센트에 연결하고 전원을 켭니다.

[목차 페이지로 돌아가기](#)

[목록 페이지로 돌아가기](#)

방열판 팬

Dell™ Inspiron™ One 19 서비스 설명서

- [방열판 팬 분리](#)
- [방열판 팬 장착](#)

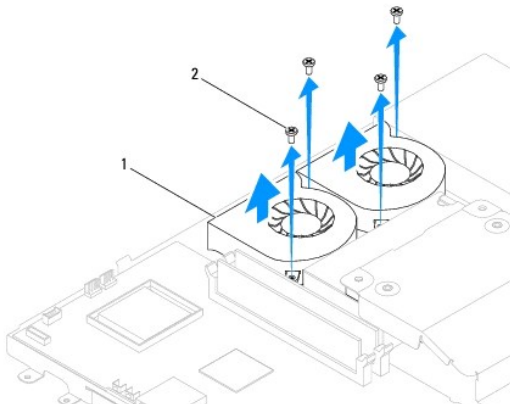
경고: 컴퓨터 내부에서 작업하기 전에 컴퓨터와 함께 제공된 안전 정보를 읽어봅니다. 자세한 안전 모범 사례 정보는 Regulatory Compliance(규정 준수) 홈 페이지(www.dell.com/regulatory_compliance)를 참조하십시오.

주의: 컴퓨터 수리 작업은 공인된 서비스 기술자만 수행해야 합니다. Dell™의 승인을 받지 않은 서비스 작업으로 인한 손상에 대해서는 보증을 받을 수 없습니다.

주의: 정전기 방전을 방지하려면 손목 접지대를 사용하거나 도색되지 않은 금속 표면(예: 컴퓨터의 커넥터)을 주기적으로 만져 접지합니다.

방열판 팬 분리

1. [시작하기 전에](#)의 절차를 따릅니다.
2. I/O 덮개를 분리합니다([I/O 덮개 분리](#) 참조).
3. 컴퓨터 받침대를 분리합니다([컴퓨터 받침대 분리](#) 참조).
4. 광학 드라이브를 분리합니다([광학 드라이브 분리](#) 참조).
5. 장식용 덮개를 분리합니다([장식용 덮개 분리](#) 참조).
6. 스피커 덮개를 분리합니다([스피커 덮개 분리](#) 참조).
7. 디스플레이 베젤을 분리합니다([디스플레이 베젤 분리](#) 참조).
8. 후면 덮개를 분리합니다([후면 덮개 분리](#) 참조).
9. I/O 브래킷을 분리합니다([I/O 브래킷 분리](#) 참조).
10. 변환기를 분리합니다([변환기 분리](#) 참조).
11. 시스템 보드 실드를 분리합니다([시스템 보드 실드 분리](#) 참조).
12. 프로세서 방열판을 분리합니다([프로세서 방열판 분리](#) 참조).
13. 시스템 보드 커넥터에서 방열판 팬 케이블을 분리합니다. 방열판 팬 커넥터의 위치에 대한 자세한 내용은 [시스템 보드 구성요소](#)를 참조하십시오.
14. 방열판 팬 케이블의 배선을 기록하고 새시의 라우팅 가이드에서 방열판 팬 케이블을 분리합니다.
15. 방열판 팬을 새시에 고정하는 나사 4개를 분리합니다.
16. 방열판 팬을 들어 올려 새시에서 분리합니다.



방열판 팬 장착

1. [시작하기 전에](#)의 절차를 따릅니다.
2. 방열판 팬의 나사 구멍을 새시의 나사 구멍에 맞춥니다. 방열판 팬을 새시에 고정하는 나사 4개를 장착합니다.
3. 새시의 라우팅 가이드를 통해 방열판 팬 케이블을 배선합니다.
4. 방열판 팬 케이블을 시스템 보드의 커넥터에 연결합니다.
5. 프로세서 방열판을 장착합니다([프로세서 방열판 장착](#) 참조).
6. 시스템 보드 실드를 장착합니다([시스템 보드 실드 장착](#) 참조).
7. 변환기를 장착합니다([변환기 장착](#) 참조).
8. I/O 브래킷을 장착합니다([I/O 브래킷 장착](#) 참조).
9. 후면 덮개를 장착합니다([후면 덮개 장착](#) 참조).
10. 디스플레이 베젤을 장착합니다([디스플레이 베젤 장착](#) 참조).
11. 스피커 덮개를 장착합니다([스피커 덮개 장착](#) 참조).
12. 장식용 덮개를 장착합니다([장식용 덮개 장착](#) 참조).
13. 광학 드라이브를 장착합니다([광학 드라이브 장착](#) 참조).
14. 컴퓨터 받침대를 장착합니다([컴퓨터 받침대 장착](#) 참조).
15. I/O 덮개를 장착합니다([I/O 덮개 장착](#) 참조).

△ 주의: 컴퓨터의 전원을 켜기 전에 나사를 모두 장착하고 컴퓨터 내부에 남아 있는 나사가 없는지 확인합니다. 이렇게 하지 않으면 컴퓨터가 손상될 수 있습니다.

16. 컴퓨터와 장착된 모든 장치를 전원 콘센트에 연결하고 전원을 켭니다.

[목차 페이지로 돌아가기](#)

[목차 페이지로 돌아가기](#)

변환기

Dell™ Inspiron™ One 19 서비스 설명서

- [변환기 분리](#)
- [변환기 장착](#)

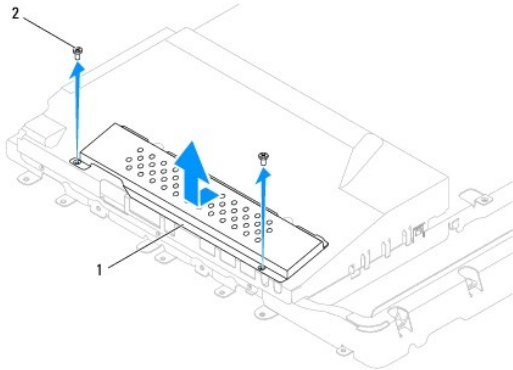
경고: 컴퓨터 내부에서 작업하기 전에 컴퓨터와 함께 제공된 안전 정보를 읽어봅니다. 자세한 안전 모범 사례 정보는 Regulatory Compliance(규정 준수) 홈 페이지(www.dell.com/regulatory_compliance)를 참조하십시오.

주의: 컴퓨터 수리 작업은 공인된 서비스 기술자만 수행해야 합니다. Dell™의 승인을 받지 않은 서비스 작업으로 인한 손상에 대해서는 보증을 받을 수 없습니다.

주의: 정전기 방전을 방지하려면 손목 접지대를 사용하거나 도색되지 않은 금속 표면(예: 컴퓨터의 커넥터)을 주기적으로 만져 접지합니다.

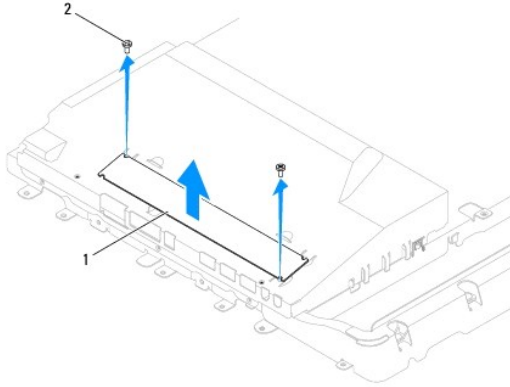
변환기 분리

1. [시작하기 전에](#)의 절차를 따릅니다.
2. I/O 덮개를 분리합니다([I/O 덮개 분리](#) 참조).
3. 컴퓨터 받침대를 분리합니다([컴퓨터 받침대 분리](#) 참조).
4. 광학 드라이브를 분리합니다([광학 드라이브 분리](#) 참조).
5. 장식용 덮개를 분리합니다([장식용 덮개 분리](#) 참조).
6. 스피커 덮개를 분리합니다([스피커 덮개 분리](#) 참조).
7. 디스플레이 베젤을 분리합니다([디스플레이 베젤 분리](#) 참조).
8. 후면 덮개를 분리합니다([후면 덮개 분리](#) 참조).
9. 변환기 실드를 시스템 보드 실드에 고정하는 나사 2개를 분리합니다.
10. 컴퓨터에서 변환기 실드를 분리합니다.



1 변환기 실드	2 나사(2개)
----------	----------

11. 변환기의 커넥터에서 변환기 케이블 및 디스플레이 케이블을 분리합니다.
12. 변환기를 시스템 보드 실드에 고정하는 나사 2개를 분리합니다.
13. 변환기를 들어 올려 시스템 보드 실드에서 분리합니다.



1 변환기	2 나사(2개)
-------	----------

변환기 장착

1. [시작하기 전에](#)의 절차를 따릅니다.
2. 변환기의 나사 구멍을 시스템 보드 실드의 나사 구멍에 맞춥니다. 변환기를 시스템 보드 실드에 고정하는 나사 2개를 장착합니다.
3. 변환기 케이블 및 디스플레이 케이블을 변환기의 커넥터에 연결합니다.
4. 변환기 실드의 램을 시스템 보드 실드의 슬롯에 밀어 넣습니다. 변환기 실드를 시스템 보드 실드에 고정하는 나사 2개를 장착합니다.
5. 후면 덮개를 장착합니다([후면 덮개 장착](#) 참조).
6. 디스플레이 베젤을 장착합니다([디스플레이 베젤 장착](#) 참조).
7. 스피커 덮개를 장착합니다([스피커 덮개 장착](#) 참조).
8. 장식용 덮개를 장착합니다([장식용 덮개 장착](#) 참조).
9. 광학 드라이브를 장착합니다([광학 드라이브 장착](#) 참조).
10. 컴퓨터 받침대를 장착합니다([컴퓨터 받침대 장착](#) 참조).
11. I/O 덮개를 장착합니다([I/O 덮개 장착](#) 참조).

△ 주의: 컴퓨터의 전원을 켜기 전에 나사를 모두 장착하고 컴퓨터 내부에 남아 있는 나사가 없는지 확인합니다. 이렇게 하지 않으면 컴퓨터가 손상될 수 있습니다.

12. 컴퓨터와 장착된 모든 장치를 전원 콘센트에 연결하고 전원을 켭니다.

[목차 페이지로 돌아가기](#)

[목록 페이지로 돌아가기](#)

I/O 브래킷

Dell™ Inspiron™ One 19 서비스 설명서

- [I/O 브래킷 분리](#)
- [I/O 브래킷 장착](#)

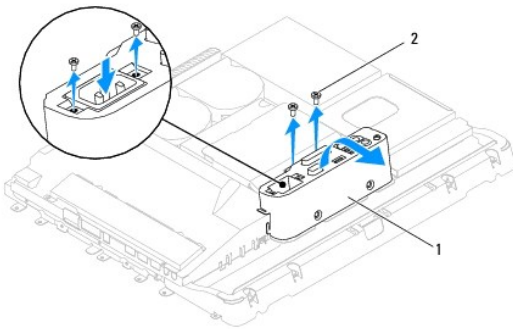
경고: 컴퓨터 내부에서 작업하기 전에 컴퓨터와 함께 제공된 안전 정보를 읽어봅니다. 자세한 안전 모범 사례 정보는 Regulatory Compliance(규정 준수) 홈 페이지(www.dell.com/regulatory_compliance)를 참조하십시오.

주의: 컴퓨터 수리 작업은 공인된 서비스 기술자만 수행해야 합니다. Dell™의 승인을 받지 않은 서비스 작업으로 인한 손상에 대해서는 보증을 받을 수 없습니다.

주의: 정전기 방전을 방지하려면 손목 접지대를 사용하거나 도색되지 않은 금속 표면(예: 컴퓨터의 커넥터)을 주기적으로 만져 접지합니다.

I/O 브래킷 분리

1. [시작하기 전에](#)의 절차를 따릅니다.
2. I/O 덮개를 분리합니다([I/O 덮개 분리](#) 참조).
3. 컴퓨터 받침대를 분리합니다([컴퓨터 받침대 분리](#) 참조).
4. 광학 드라이브를 분리합니다([광학 드라이브 분리](#) 참조).
5. 장식용 덮개를 분리합니다([장식용 덮개 분리](#) 참조).
6. 스피커 덮개를 분리합니다([스피커 덮개 분리](#) 참조).
7. 디스플레이 베젤을 분리합니다([디스플레이 베젤 분리](#) 참조).
8. 후면 덮개를 분리합니다([후면 덮개 분리](#) 참조).
9. I/O 브래킷을 새시에 고정하는 나사 4개를 분리합니다.
10. I/O 브래킷을 너무 세게 당기지 않으면서 I/O 브래킷을 뒤집어 I/O 보드 케이블 커넥터에 접근합니다.
11. I/O 보드에 연결된 모든 케이블을 분리합니다.
12. I/O 브래킷을 들어 올려 새시에서 분리합니다.



1 I/O 브래킷 2 나사 (4개)

I/O 브래킷 장착

1. [시작하기 전에](#)의 절차를 따릅니다.
2. I/O 보드에 연결된 모든 케이블을 연결합니다.

3. I/O 브래킷의 나사 구멍을 새시의 나사 구멍에 맞춥니다. I/O 브래킷을 새시에 고정하는 나사 4개를 장착합니다.
4. 후면 덮개를 장착합니다([후면 덮개 장착 참조](#)).
5. 디스플레이 베젤을 장착합니다([디스플레이 베젤 장착 참조](#)).
6. 스피커 덮개를 장착합니다([스피커 덮개 장착 참조](#)).
7. 장식용 덮개를 장착합니다([장식용 덮개 장착 참조](#)).
8. 광학 드라이브를 장착합니다([광학 드라이브 장착 참조](#)).
9. 컴퓨터 받침대를 장착합니다([컴퓨터 받침대 장착 참조](#)).
10. I/O 덮개를 장착합니다([I/O 덮개 장착 참조](#)).

△ 주의: 컴퓨터의 전원을 켜기 전에 나사를 모두 장착하고 컴퓨터 내부에 남아 있는 나사가 없는지 확인합니다. 이렇게 하지 않으면 컴퓨터가 손상될 수 있습니다.

11. 컴퓨터와 장착된 모든 장치를 전원 콘센트에 연결하고 전원을 켭니다.

[목차 페이지로 돌아가기](#)

[목록 페이지로 돌아가기](#)

I/O 카드

Dell™ Inspiron™ One 19 서비스 설명서

- [I/O 카드 분리](#)
- [I/O 카드 장착](#)

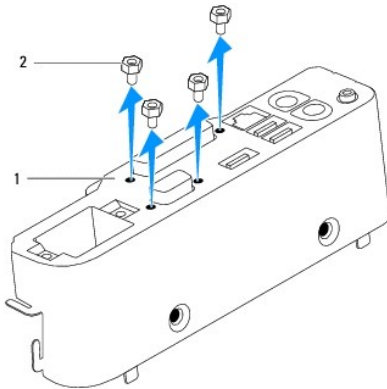
경고: 컴퓨터 내부에서 작업하기 전에 컴퓨터와 함께 제공된 안전 정보를 읽어봅니다. 자세한 안전 모범 사례 정보는 Regulatory Compliance(규정 준수) 홈 페이지(www.dell.com/regulatory_compliance)를 참조하십시오.

주의: 컴퓨터 수리 작업은 공인된 서비스 기술자만 수행해야 합니다. Dell™의 승인을 받지 않은 서비스 작업으로 인한 손상에 대해서는 보증을 받을 수 없습니다.

주의: 정전기 방전을 방지하려면 손목 접지대를 사용하거나 도색되지 않은 금속 표면(예: 컴퓨터의 커넥터)을 주기적으로 만져 접지합니다.

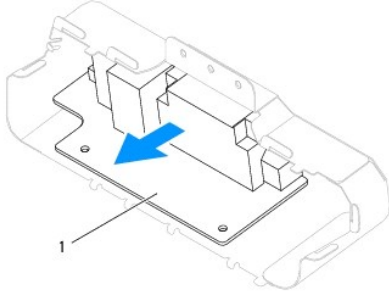
I/O 카드 분리

1. [시작하기 전에](#)의 절차를 따릅니다.
2. I/O 덮개를 분리합니다([I/O 덮개 분리](#) 참조).
3. 컴퓨터 받침대를 분리합니다([컴퓨터 받침대 분리](#) 참조).
4. 광학 드라이브를 분리합니다([광학 드라이브 분리](#) 참조).
5. 장식용 덮개를 분리합니다([장식용 덮개 분리](#) 참조).
6. 스피커 덮개를 분리합니다([스피커 덮개 분리](#) 참조).
7. 디스플레이 베젤을 분리합니다([디스플레이 베젤 분리](#) 참조).
8. 후면 덮개를 분리합니다([후면 덮개 분리](#) 참조).
9. I/O 브래킷을 분리합니다([I/O 브래킷 분리](#) 참조).
10. 육각 너트 드라이버를 사용하여 I/O 카드를 I/O 브래킷에 고정하는 나사 4개를 분리합니다.



1	I/O 브래킷	2	나사(4개)
---	---------	---	--------

11. 컴퓨터에서 I/O 카드를 밀어 꺼냅니다.



1 I/O 카드

I/O 카드 장착

1. [시작하기 전에](#)의 절차를 따릅니다.
2. I/O 카드의 나사 구멍을 I/O 브래킷의 나사 구멍에 맞춥니다. I/O 카드를 I/O 브래킷에 고정하는 나사 4개를 장착합니다.
3. I/O 브래킷을 장착합니다([I/O 브래킷 장착](#) 참조).
4. 후면 덮개를 장착합니다([후면 덮개 장착](#) 참조).
5. 디스플레이 베젤을 장착합니다([디스플레이 베젤 장착](#) 참조).
6. 스피커 덮개를 장착합니다([스피커 덮개 장착](#) 참조).
7. 장식용 덮개를 장착합니다([장식용 덮개 장착](#) 참조).
8. 광학 드라이브를 장착합니다([광학 드라이브 장착](#) 참조).
9. 컴퓨터 받침대를 장착합니다([컴퓨터 받침대 장착](#) 참조).
10. I/O 덮개를 장착합니다([I/O 덮개 장착](#) 참조).

△ 주의: 컴퓨터의 전원을 켜기 전에 나사를 모두 장착하고 컴퓨터 내부에 남아 있는 나사가 없는지 확인합니다. 이렇게 하지 않으면 컴퓨터가 손상될 수 있습니다.

11. 컴퓨터와 장착된 모든 장치를 전원 콘센트에 연결하고 전원을 켭니다.

[목차 페이지로 돌아가기](#)

[목차 페이지로 돌아가기](#)

I/O 덮개

Dell™ Inspiron™ One 19 서비스 설명서

- [I/O 덮개 분리](#)
- [I/O 덮개 장착](#)

경고: 컴퓨터 내부에서 작업하기 전에 컴퓨터와 함께 제공된 안전 정보를 읽어봅니다. 자세한 안전 모범 사례 정보는 Regulatory Compliance(규정 준수) 홈 페이지(www.dell.com/regulatory_compliance)를 참조하십시오.

경고: 감전을 방지하려면 I/O 덮개를 분리하기 전에 항상 컴퓨터를 전원 콘센트에서 분리합니다.

주의: 컴퓨터 수리 작업은 공인된 서비스 기술자만 수행해야 합니다. Dell™의 승인을 받지 않은 서비스 작업으로 인한 손상에 대해서는 보증을 받을 수 없습니다.

주의: 정전기 방전을 방지하려면 손목 접지대를 사용하거나 도색되지 않은 금속 표면(예: 컴퓨터의 커넥터)을 주기적으로 만져 접지합니다.

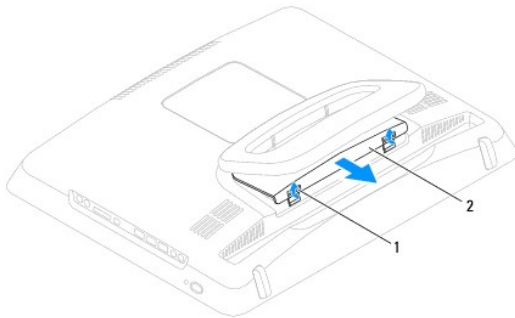
주의: 책상 위에 분리한 컴퓨터 덮개가 분리된 시스템을 둘 수 있도록 최소 30cm(1ft)의 충분한 공간을 남겨 둡니다.

I/O 덮개 분리

1. [시작하기 전에](#)의 절차를 따릅니다.

주의: 디스플레이의 굽힘을 방지하려면 컴퓨터를 열기 전에 컴퓨터를 부드러운 천이나 깨끗한 표면에 놓도록 합니다.

2. 평평한 표면에 컴퓨터를 뒤집어 놓습니다.
3. 컴퓨터 받침대를 들어 올려 I/O 덮개에 액세스합니다.
4. 손가락으로 I/O 덮개 일면의 고정 클립 2개를 누르고 I/O 덮개를 들어 올려 후면 덮개의 슬롯에서 I/O 덮개의 래치를 해제합니다.
5. I/O 덮개를 당겨 컴퓨터에서 분리합니다.



1 고정 클립(2개)	2 I/O 덮개
-------------	----------

I/O 덮개 장착

1. [시작하기 전에](#)의 절차를 따릅니다.
2. I/O 덮개의 탭 3개를 후면 덮개의 슬롯에 맞춥니다.
3. I/O 덮개 일면의 고정 클립 2개를 누르고 조심스럽게 두 래치를 후면 덮개의 슬롯에 놓아 I/O 덮개를 고정합니다.
4. 컴퓨터와 장착된 모든 장치를 전원 콘센트에 연결하고 전원을 켭니다.

[목차 페이지로 돌아가기](#)

[목차 페이지로 돌아가기](#)

후면 금속 실드

Dell™ Inspiron™ One 19 서비스 설명서

- [후면 금속 실드 분리](#)
- [후면 금속 실드 장착](#)

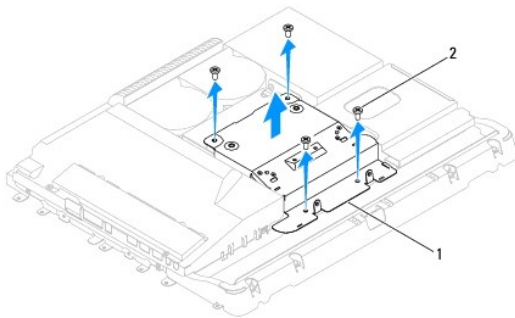
경고: 컴퓨터 내부에서 작업하기 전에 컴퓨터와 함께 제공된 안전 정보를 읽어봅니다. 자세한 안전 모범 사례 정보는 Regulatory Compliance(규정 준수) 홈 페이지(www.dell.com/regulatory_compliance)를 참조하십시오.

주의: 컴퓨터 수리 작업은 공인된 서비스 기술자만 수행해야 합니다. Dell™의 승인을 받지 않은 서비스 작업으로 인한 손상에 대해서는 보증을 받을 수 없습니다.

주의: 정전기 방전을 방지하려면 손목 접지대를 사용하거나 도색되지 않은 금속 표면(예: 컴퓨터의 커넥터)을 주기적으로 만져 접지합니다.

후면 금속 실드 분리

1. [시작하기 전에](#)의 절차를 따릅니다.
2. I/O 덮개를 분리합니다([I/O 덮개 분리](#) 참조).
3. 컴퓨터 받침대를 분리합니다([컴퓨터 받침대 분리](#) 참조).
4. 광학 드라이브를 분리합니다([광학 드라이브 분리](#) 참조).
5. 장식용 덮개를 분리합니다([장식용 덮개 분리](#) 참조).
6. 스피커 덮개를 분리합니다([스피커 덮개 분리](#) 참조).
7. 디스플레이 베젤을 분리합니다([디스플레이 베젤 분리](#) 참조).
8. 후면 덮개를 분리합니다([후면 덮개 분리](#) 참조).
9. I/O 브래킷을 분리합니다([I/O 브래킷 분리](#) 참조).
10. 후면 금속 실드에서 알루미늄 호일 테이프를 제거합니다.
11. 후면 금속 실드를 새시에 고정하는 나사 4개를 분리합니다.
12. 후면 금속 실드를 들어 올려 새시에서 분리합니다.



1 후면 금속 실드	2 나사(4개)
------------	----------

후면 금속 실드 장착

1. [시작하기 전에](#)의 절차를 따릅니다.
2. 후면 금속 실드의 나사 구멍을 새시의 나사 구멍에 맞춥니다. 후면 금속 실드를 새시에 고정하는 나사 4개를 장착합니다.

△ 주의: 알루미늄 호일 테이프는 EMI(전자기 유도) 차폐 및 구성요소 접지에 사용됩니다. 후면 금속 실드의 손상을 방지하려면 후면 금속 실드를 장착한 후에 알루미늄 호일 테이프를 붙여야 합니다.

🔧 주: 알루미늄 호일 테이프는 새 후면 금속 실드와 함께 제공됩니다.

3. 알루미늄 호일 테이프를 후면 금속 실드에 부착합니다.
4. I/O 브래킷을 장착합니다([I/O 브래킷 장착](#) 참조).
5. 후면 덮개를 장착합니다([후면 덮개 장착](#) 참조).
6. 디스플레이 베젤을 장착합니다([디스플레이 베젤 장착](#) 참조).
7. 스피커 덮개를 장착합니다([스피커 덮개 장착](#) 참조).
8. 장식용 덮개를 장착합니다([장식용 덮개 장착](#) 참조).
9. 광학 드라이브를 장착합니다([광학 드라이브 장착](#) 참조).
10. 컴퓨터 받침대를 장착합니다([컴퓨터 받침대 장착](#) 참조).
11. I/O 덮개를 장착합니다([I/O 덮개 장착](#) 참조).

△ 주의: 컴퓨터의 전원을 켜기 전에 나사를 모두 장착하고 컴퓨터 내부에 남아 있는 나사가 없는지 확인합니다. 이렇게 하지 않으면 컴퓨터가 손상될 수 있습니다.

12. 컴퓨터와 장착된 모든 장치를 전원 콘센트에 연결하고 전원을 켭니다.

[목록 페이지로 돌아가기](#)

[목록 페이지로 돌아가기](#)

메모리 모듈

Dell™ Inspiron™ One 19 서비스 설명서

- [메모리 모듈 분리](#)
- [메모리 모듈 장착](#)

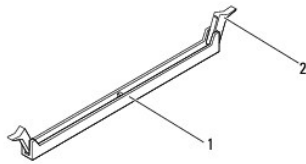
경고: 컴퓨터 내부에서 작업하기 전에 컴퓨터와 함께 제공된 안전 정보를 읽어봅니다. 자세한 안전 모범 사례 정보는 Regulatory Compliance(규정 준수) 홈 페이지(www.dell.com/regulatory_compliance)를 참조하십시오.

주의: 컴퓨터 수리 작업은 공인된 서비스 기술자만 수행해야 합니다. Dell™의 승인을 받지 않은 서비스 작업으로 인한 손상에 대해서는 보증을 받을 수 없습니다.

주의: 정전기 방전을 방지하려면 손목 접지대를 사용하거나 도색되지 않은 금속 표면(예: 컴퓨터의 커넥터)을 주기적으로 만져 접지합니다.

메모리 모듈 분리

1. [시작하기 전에](#)의 절차를 따릅니다.
2. I/O 덮개를 분리합니다([I/O 덮개 분리](#) 참조).
3. 컴퓨터 받침대를 분리합니다([컴퓨터 받침대 분리](#) 참조).
4. 광학 드라이브를 분리합니다([광학 드라이브 분리](#) 참조).
5. 장식용 덮개를 분리합니다([장식용 덮개 분리](#) 참조).
6. 스피커 덮개를 분리합니다([스피커 덮개 분리](#) 참조).
7. 디스플레이 베젤을 분리합니다([디스플레이 베젤 분리](#) 참조).
8. 후면 덮개를 분리합니다([후면 덮개 분리](#) 참조).
9. I/O 브래킷을 분리합니다([I/O 브래킷 분리](#) 참조).
10. 변환기를 분리합니다([변환기 분리](#) 참조).
11. 시스템 보드 실드를 분리합니다([시스템 보드 실드 분리](#) 참조).
12. 메모리 모듈이 튀어 나올 때까지 메모리 모듈 커넥터의 양쪽 끝에 있는 고정 클립을 손끝으로 조심스럽게 벌립니다.



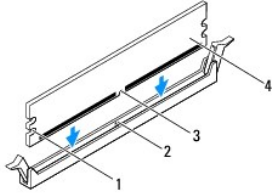
1 메모리 모듈 커넥터	2 고정 클립(2개)
--------------	-------------

13. 메모리 모듈 커넥터에서 메모리 모듈을 분리합니다.

메모리 모듈 장착

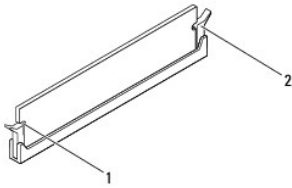
주의: 메모리 모듈이 제대로 설치되지 않으면 컴퓨터가 올바르게 부팅되지 않습니다.

1. [시작하기 전에](#)의 절차를 따릅니다.
2. 메모리 모듈의 노치를 메모리 모듈 커넥터의 램에 맞춥니다.



1	컷아웃(2개)	2	램
3	노치	4	메모리 모듈


3. 딸깍 소리가 나면서 제자리에 고정될 때까지 메모리 모듈을 커넥터에 밀어 넣습니다. 메모리 모듈을 올바르게 삽입하면 고정 클립이 메모리 모듈 양쪽 끝에 있는 컷아웃에 걸립니다.



1	컷아웃(2개)	2	고정 클립(제자리에 끼워짐)
---	---------	---	-----------------

4. 시스템 보드 실드를 장착합니다([시스템 보드 실드 장착](#) 참조).
5. 변환기를 장착합니다([변환기 장착](#) 참조).
6. I/O 브래킷을 장착합니다([I/O 브래킷 장착](#) 참조).
7. 후면 덮개를 장착합니다([후면 덮개 장착](#) 참조).
8. 디스플레이 베젤을 장착합니다([디스플레이 베젤 장착](#) 참조).
9. 스피커 덮개를 장착합니다([스피커 덮개 장착](#) 참조).
10. 장식용 덮개를 장착합니다([장식용 덮개 장착](#) 참조).
11. 광학 드라이브를 장착합니다([광학 드라이브 장착](#) 참조).
12. 컴퓨터 받침대를 장착합니다([컴퓨터 받침대 장착](#) 참조).
13. I/O 덮개를 장착합니다([I/O 덮개 장착](#) 참조).

△ 주의: 컴퓨터의 전원을 켜기 전에 나사를 모두 장착하고 컴퓨터 내부에 남아 있는 나사가 없는지 확인합니다. 이렇게 하지 않으면 컴퓨터가 손상될 수 있습니다.

14. 컴퓨터와 장착된 모든 장치를 전원 콘센트에 연결하고 전원을 켭니다.
15. 메모리 크기가 변경되었다는 메시지가 나타나면 <F1> 키를 눌러 계속합니다.
16. 컴퓨터에 로그인합니다.
17. 메모리가 올바르게 설치되었는지 확인하려면 **시작** 단추  → **제어판** → **시스템**을 클릭합니다.
18. 나열된 메모리(RAM)의 크기를 확인합니다.

[목차 페이지로 돌아가기](#)

[목록 페이지로 돌아가기](#)

광학 드라이브

Dell™ Inspiron™ One 19 서비스 설명서

- [광학 드라이브 분리](#)
- [광학 드라이브 장착](#)

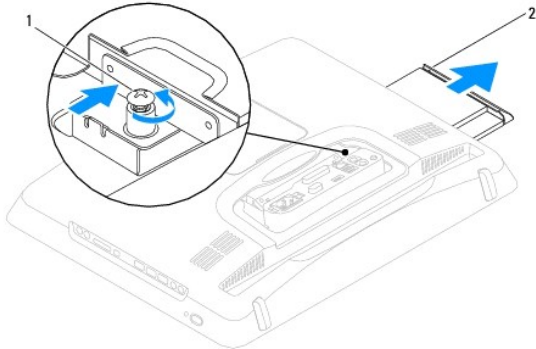
⚠ 경고: 컴퓨터 내부에서 작업하기 전에 컴퓨터와 함께 제공된 안전 정보를 읽어봅니다. 자세한 안전 모범 사례 정보는 Regulatory Compliance(규정 준수) 홈 페이지(www.dell.com/regulatory_compliance)를 참조하십시오.

⚠ 주의: 컴퓨터 수리 작업은 공인된 서비스 기술자만 수행해야 합니다. Dell™의 승인을 받지 않은 서비스 작업으로 인한 손상에 대해서는 보증을 받을 수 없습니다.

⚠ 주의: 정전기 방전을 방지하려면 손목 접지대를 사용하거나 도색되지 않은 금속 표면(예: 컴퓨터의 커넥터)을 주기적으로 만져 접지합니다.

광학 드라이브 분리

1. [시작하기 전에](#)의 절차를 따릅니다.
2. I/O 덮개를 분리합니다([I/O 덮개 분리](#) 참조).
3. 컴퓨터 받침대를 분리합니다([컴퓨터 받침대 분리](#) 참조).
4. 광학 드라이브를 컴퓨터에 고정하는 나사를 분리합니다.
5. 광학 드라이브를 밀어 광학 드라이브 베이에서 광학 드라이브를 분리합니다.
6. 광학 드라이브 베이에서 광학 드라이브를 밀어 꺼냅니다.



1 나사 2 광학 드라이브

광학 드라이브 장착

1. [시작하기 전에](#)의 절차를 따릅니다.
2. 광학 드라이브를 광학 드라이브 베이에 밀어 넣습니다.
3. 광학 드라이브를 컴퓨터에 고정하는 나사를 장착합니다.
4. 컴퓨터 받침대를 장착합니다([컴퓨터 받침대 장착](#) 참조).
5. I/O 덮개를 장착합니다([I/O 덮개 장착](#) 참조).

⚠ 주의: 컴퓨터의 전원을 켜기 전에 나사를 모두 장착하고 컴퓨터 내부에 남아 있는 나사가 없는지 확인합니다. 이렇게 하지 않으면 컴퓨터가 손상될 수 있습니다.

6. 컴퓨터와 장착된 모든 장치를 전원 콘센트에 연결하고 전원을 켭니다.

[목록 페이지로 돌아가기](#)

[목록 페이지로 돌아가기](#)

프로세서

Dell™ Inspiron™ One 19 서비스 설명서

- [프로세서 분리](#)
- [프로세서 장착](#)

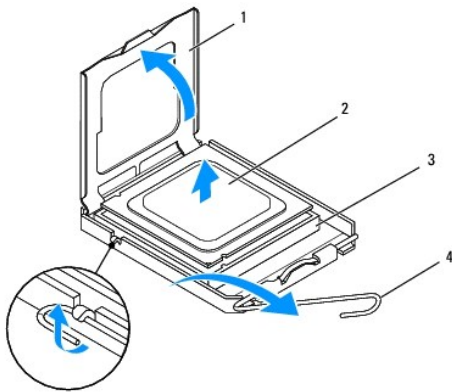
경고: 컴퓨터 내부에서 작업하기 전에 컴퓨터와 함께 제공된 안전 정보를 읽어봅니다. 자세한 안전 모범 사례 정보는 Regulatory Compliance(규정 준수) 홈 페이지(www.dell.com/regulatory_compliance)를 참조하십시오.

주의: 컴퓨터 수리 작업은 공인된 서비스 기술자만 수행해야 합니다. Dell™의 승인을 받지 않은 서비스 작업으로 인한 손상에 대해서는 보증을 받을 수 없습니다.

주의: 정전기 방전을 방지하려면 손목 접지대를 사용하거나 도색되지 않은 금속 표면(예: 컴퓨터의 커넥터)을 주기적으로 만져 접지합니다.

프로세서 분리

1. [시작하기 전에](#)의 절차를 따릅니다.
2. I/O 덮개를 분리합니다([I/O 덮개 분리](#) 참조).
3. 컴퓨터 받침대를 분리합니다([컴퓨터 받침대 분리](#) 참조).
4. 광학 드라이브를 분리합니다([광학 드라이브 분리](#) 참조).
5. 장식용 덮개를 분리합니다([장식용 덮개 분리](#) 참조).
6. 스피커 덮개를 분리합니다([스피커 덮개 분리](#) 참조).
7. 디스플레이 베젤을 분리합니다([디스플레이 베젤 분리](#) 참조).
8. 후면 덮개를 분리합니다([후면 덮개 분리](#) 참조).
9. I/O 브래킷을 분리합니다([I/O 브래킷 분리](#) 참조).
10. 변환기를 분리합니다([변환기 분리](#) 참조).
11. 시스템 보드 실드를 분리합니다([시스템 보드 실드 분리](#) 참조).
12. 프로세서 방열판을 분리합니다([프로세서 방열판 분리](#) 참조).
13. 분리 레버를 아래로 누르고 밖으로 밀어 분리 레버를 고정하는 탭에서 분리합니다.
14. 프로세서 덮개를 엽니다.



1 프로세서 덮개	2 프로세서
3 프로세서 소켓	4 분리 레버

△ 주의: 프로세서를 분리하거나 장착할 때 프로세서 소켓 내부에 있는 핀을 만지거나 프로세서 소켓의 핀에 물건이 떨어지지 않도록 합니다.

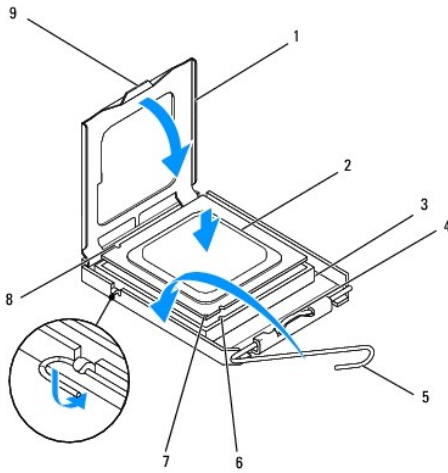
15. 프로세서를 위로 들어 올려 프로세서 소켓에서 분리하여 안전한 곳에 보관합니다.

프로세서 장착

1. [시작하기 전에](#)의 절차를 따릅니다.
2. 분리 레버를 들어 분리 위치에 놓아 프로세서 소켓에 새 프로세서를 설치할 수 있도록 합니다.

△ 주의: 도색되지 않은 금속 표면 또는 컴퓨터 받침대를 만져 접지합니다.

3. 새 프로세서를 포장에서 꺼냅니다.



1	프로세서 덮개	2	프로세서
3	프로세서 소켓	4	중앙부 덮개 래치
5	분리 레버	6	전면 맞춤 노치
7	프로세서 핀 1 표시기	8	후면 맞춤 노치
9	탭		

4. 프로세서 소켓의 분리 레버가 완전히 당겨지도록 합니다.

△ 주의: 소켓 핀은 충격에 약합니다. 손상을 방지하려면 프로세서가 프로세서 소켓에 올바르게 맞춰졌는지 확인합니다. 프로세서를 설치할 때 지나치게 힘을 주지 마십시오. 시스템 보드의 핀을 만지거나 핀이 구부러지지 않도록 주의합니다.

△ 주의: 프로세서의 영구적인 손상을 방지하려면 프로세서를 프로세서 소켓에 올바르게 배치해야 합니다.

5. 프로세서의 전면 및 후면 맞춤 노치를 프로세서 소켓의 전면 및 후면 맞춤 노치에 맞춥니다.
6. 프로세서와 프로세서 소켓의 핀 1 모서리를 맞춥니다.
7. 프로세서를 프로세서 소켓에 살짝 놓고 프로세서가 올바르게 배치되었는지 확인합니다.
8. 프로세서가 완전히 프로세서 소켓에 장착되면 프로세서 덮개를 닫습니다.
프로세서 덮개의 탭이 프로세서 소켓의 중앙부 덮개 래치 아래에 놓였는지 확인합니다.
9. 프로세서 소켓 분리 레버를 프로세서 소켓 쪽으로 다시 돌리고 제자리에 끼워 넣어 프로세서를 고정합니다.

10. 방열판 밑면에서 열 그리즈를 닦아냅니다.

△ **주의:** 새 열 그리즈를 바릅니다. 새 열 그리즈는 적절한 열 본딩(최적의 프로세서 작동의 필수사항)을 확보하는 데 아주 중요합니다.

11. 프로세서 상단에 새 열 그리즈를 고르게 바릅니다.

△ **주의:** 프로세서 방열판이 올바르게 장착되고 고정되었는지 확인합니다.

12. 프로세서 방열판을 장착합니다([프로세서 방열판 장착](#) 참조).

13. 시스템 보드 실드를 장착합니다([시스템 보드 실드 장착](#) 참조).

14. 변환기를 장착합니다([변환기 장착](#) 참조).

15. I/O 브래킷을 장착합니다([I/O 브래킷 장착](#) 참조).

16. 후면 덮개를 장착합니다([후면 덮개 장착](#) 참조).

17. 디스플레이 베젤을 장착합니다([디스플레이 베젤 장착](#) 참조).

18. 스피커 덮개를 장착합니다([스피커 덮개 장착](#) 참조).

19. 장식용 덮개를 장착합니다([장식용 덮개 장착](#) 참조).

20. 광학 드라이브를 장착합니다([광학 드라이브 장착](#) 참조).

21. 컴퓨터 받침대를 다시 장착합니다([컴퓨터 받침대 장착](#) 참조).

22. I/O 덮개를 장착합니다([I/O 덮개 장착](#) 참조).

△ **주의:** 컴퓨터의 전원을 켜기 전에 나사를 모두 장착하고 컴퓨터 내부에 남아 있는 나사가 없는지 확인합니다. 이렇게 하지 않으면 컴퓨터가 손상될 수 있습니다.

23. 컴퓨터와 장착된 모든 장치를 전원 콘센트에 연결하고 전원을 켭니다.

[목차 페이지로 돌아가기](#)

[목록 페이지로 돌아가기](#)

전원 공급 장치

Dell™ Inspiron™ One 19 서비스 설명서

- [전원 공급 장치 분리](#)
- [전원 공급 장치 장착](#)

경고: 컴퓨터 내부에서 작업하기 전에 컴퓨터와 함께 제공된 안전 정보를 읽어봅니다. 자세한 안전 모범 사례 정보는 Regulatory Compliance(규정 준수) 홈 페이지(www.dell.com/regulatory_compliance)를 참조하십시오.

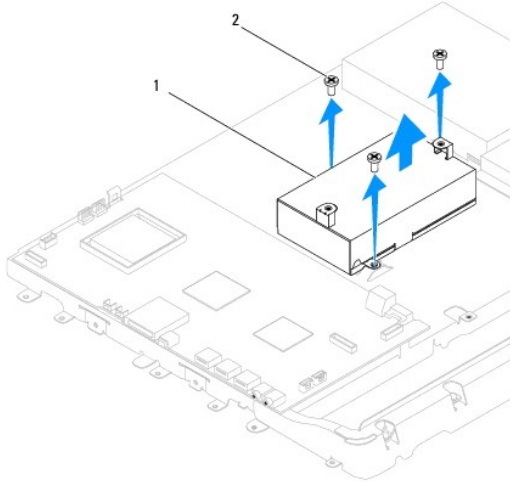
경고: 감전, 움직이는 팬 블레이드에 의한 열상 또는 그 외의 돌발적인 부상을 방지하려면 컴퓨터 덮개를 분리하기 전에 항상 컴퓨터를 전원 콘센트에서 분리해 놓습니다.

주의: 컴퓨터 수리 작업은 공인된 서비스 기술자만 수행해야 합니다. Dell™의 승인을 받지 않은 서비스 작업으로 인한 손상에 대해서는 보증을 받을 수 없습니다.

주의: 정전기 방전을 방지하려면 손목 접지대를 사용하거나 도색되지 않은 금속 표면(예: 컴퓨터의 커넥터)을 주기적으로 만져 접지합니다.

전원 공급 장치 분리

1. [시작하기 전에](#)의 절차를 따릅니다.
2. I/O 덮개를 분리합니다([I/O 덮개 분리](#) 참조).
3. 컴퓨터 받침대를 분리합니다([컴퓨터 받침대 분리](#) 참조).
4. 광학 드라이브를 분리합니다([광학 드라이브 분리](#) 참조).
5. 장식용 덮개를 분리합니다([장식용 덮개 분리](#) 참조).
6. 스피커 덮개를 분리합니다([스피커 덮개 분리](#) 참조).
7. 디스플레이 베젤을 분리합니다([디스플레이 베젤 분리](#) 참조).
8. 후면 덮개를 분리합니다([후면 덮개 분리](#) 참조).
9. I/O 브래킷을 분리합니다([I/O 브래킷 분리](#) 참조).
10. 후면 금속 실드를 분리합니다([후면 금속 실드 분리](#) 참조).
11. 변환기를 분리합니다([변환기 분리](#) 참조).
12. 시스템 보드 실드를 분리합니다([시스템 보드 실드 분리](#) 참조).
13. 프로세서 방열판을 분리합니다([프로세서 방열판 분리](#) 참조).
14. 방열판 팬을 분리합니다([방열판 팬 분리](#) 참조).
15. 시스템 보드의 커넥터(PWR_CN1)에서 전원 공급 장치 케이블을 분리합니다. 전원 공급 장치 커넥터 위치에 대한 자세한 내용은 [시스템 보드 구성요소](#)를 참조하십시오.
16. 전원 공급 장치 케이블의 배선을 기록하고 새시에서 분리합니다.
17. 전원 공급 장치를 새시에 고정하는 나사 3개를 분리합니다.
18. 전원 공급 장치를 안전한 곳에 보관합니다.



1	전원 공급 장치	2	나사(3개)
---	----------	---	--------

전원 공급 장치 장착

1. [시작하기 전에](#)의 절차를 따릅니다.
2. 전원 공급 장치를 새시에 고정하는 나사 3개를 장착합니다.
3. 전원 공급 장치 케이블을 배선하고 전원 공급 장치 케이블을 시스템 보드의 커넥터(PWR_CN1)에 연결합니다.
4. 방열판 팬을 장착합니다([방열판 팬 장착](#) 참조).
5. 프로세서 방열판을 장착합니다([프로세서 방열판 장착](#) 참조).
6. 시스템 보드 실드를 장착합니다([시스템 보드 실드 장착](#) 참조).
7. 변환기를 장착합니다([변환기 장착](#) 참조).
8. 후면 금속 실드를 장착합니다([후면 금속 실드 장착](#) 참조).
9. I/O 브래킷을 장착합니다([I/O 브래킷 장착](#) 참조).
10. 후면 덮개를 장착합니다([후면 덮개 장착](#) 참조).
11. 디스플레이 베젤을 장착합니다([디스플레이 베젤 장착](#) 참조).
12. 스피커 덮개를 장착합니다([스피커 덮개 장착](#) 참조).
13. 장식용 덮개를 장착합니다([장식용 덮개 장착](#) 참조).
14. 광학 드라이브를 장착합니다([광학 드라이브 장착](#) 참조).
15. 컴퓨터 받침대를 장착합니다([컴퓨터 받침대 장착](#) 참조).
16. I/O 덮개를 장착합니다([I/O 덮개 장착](#) 참조).

△ 주의: 컴퓨터의 전원을 켜기 전에 나사를 모두 장착하고 컴퓨터 내부에 남아 있는 나사가 없는지 확인합니다. 이렇게 하지 않으면 컴퓨터가 손상될 수 있습니다.

17. 컴퓨터와 장착된 모든 장치를 전원 콘센트에 연결하고 전원을 켭니다.

[목록 페이지로 돌아가기](#)

시스템 보드 팬

Dell™ Inspiron™ One 19 서비스 설명서

- [시스템 보드 팬 분리](#)
- [시스템 보드 팬 장착](#)

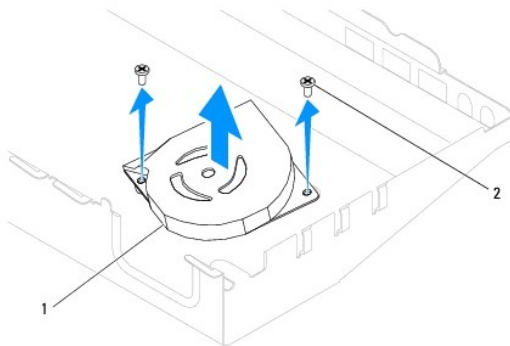
경고: 컴퓨터 내부에서 작업하기 전에 컴퓨터와 함께 제공된 안전 정보를 읽어봅니다. 자세한 안전 모범 사례 정보는 Regulatory Compliance(규정 준수) 홈 페이지(www.dell.com/regulatory_compliance)를 참조하십시오.

주의: 컴퓨터 수리 작업은 공인된 서비스 기술자만 수행해야 합니다. Dell™의 승인을 받지 않은 서비스 작업으로 인한 손상에 대해서는 보증을 받을 수 없습니다.

주의: 정전기 방전을 방지하려면 손목 접지대를 사용하거나 도색되지 않은 금속 표면(예: 컴퓨터의 커넥터)을 주기적으로 만져 접지합니다.

시스템 보드 팬 분리

1. [시작하기 전에](#)의 절차를 따릅니다.
2. I/O 덮개를 분리합니다([I/O 덮개 분리](#) 참조).
3. 컴퓨터 받침대를 분리합니다([컴퓨터 받침대 분리](#) 참조).
4. 광학 드라이브를 분리합니다([광학 드라이브 분리](#) 참조).
5. 장식용 덮개를 분리합니다([장식용 덮개 분리](#) 참조).
6. 스피커 덮개를 분리합니다([스피커 덮개 분리](#) 참조).
7. 디스플레이 베젤을 분리합니다([디스플레이 베젤 분리](#) 참조).
8. 후면 덮개를 분리합니다([후면 덮개 분리](#) 참조).
9. I/O 브래킷을 분리합니다([I/O 브래킷 분리](#) 참조).
10. 변환기를 분리합니다([변환기 분리](#) 참조).
11. 시스템 보드 실드를 분리합니다([시스템 보드 실드 분리](#) 참조).
12. 시스템 보드 실드를 뒤집어 놓습니다.
13. 시스템 보드 팬을 시스템 보드 실드에 고정하는 나사 2개를 분리합니다.
14. 시스템 보드 팬을 들어 올려 시스템 보드 실드에서 분리합니다.



1	시스템 보드 팬	2	나사(2개)
---	----------	---	--------

시스템 보드 팬 장착

1. [시작하기 전에](#)의 절차를 따릅니다.
2. 시스템 보드 팬의 나사 구멍을 시스템 보드 실드의 나사 구멍에 맞춥니다.
3. 시스템 보드 팬을 시스템 보드 실드에 고정하는 나사 2개를 장착합니다.
4. 시스템 보드 실드를 뒤집어 놓습니다.
5. 시스템 보드 실드를 장착합니다([시스템 보드 실드 장착](#) 참조).
6. 변환기를 장착합니다([변환기 장착](#) 참조).
7. I/O 브래킷을 장착합니다([I/O 브래킷 장착](#) 참조).
8. 후면 덮개를 장착합니다([후면 덮개 장착](#) 참조).
9. 디스플레이 베젤을 장착합니다([디스플레이 베젤 장착](#) 참조).
10. 스피커 덮개를 장착합니다([스피커 덮개 장착](#) 참조).
11. 장식용 덮개를 장착합니다([장식용 덮개 장착](#) 참조).
12. 광학 드라이브를 장착합니다([광학 드라이브 장착](#) 참조).
13. 컴퓨터 받침대를 장착합니다([컴퓨터 받침대 장착](#) 참조).
14. I/O 덮개를 장착합니다([I/O 덮개 장착](#) 참조).

△ 주의: 컴퓨터의 전원을 켜기 전에 나사를 모두 장착하고 컴퓨터 내부에 남아 있는 나사가 없는지 확인합니다. 이렇게 하지 않으면 컴퓨터가 손상될 수 있습니다.

15. 컴퓨터와 장착된 모든 장치를 전원 콘센트에 연결하고 전원을 켭니다.

[목차 페이지로 돌아가기](#)

[목록 페이지로 돌아가기](#)

시스템 보드 실드

Dell™ Inspiron™ One 19 서비스 설명서

- [시스템 보드 실드 분리](#)
- [시스템 보드 실드 장착](#)

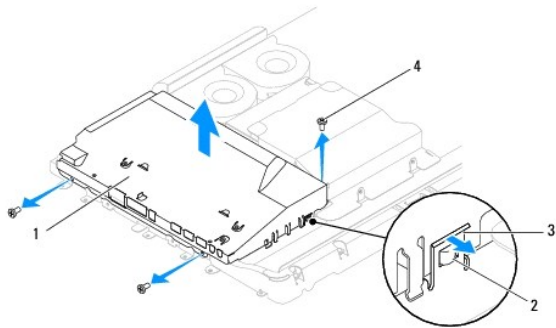
경고: 컴퓨터 내부에서 작업하기 전에 컴퓨터와 함께 제공된 안전 정보를 읽어봅니다. 자세한 안전 모범 사례 정보는 Regulatory Compliance(규정 준수) 홈 페이지(www.dell.com/regulatory_compliance)를 참조하십시오.

주의: 컴퓨터 수리 작업은 공인된 서비스 기술자만 수행해야 합니다. Dell™의 승인을 받지 않은 서비스 작업으로 인한 손상에 대해서는 보증을 받을 수 없습니다.

주의: 정전기 방전을 방지하려면 손목 접지대를 사용하거나 도색되지 않은 금속 표면(예: 컴퓨터의 커넥터)을 주기적으로 만져 접지합니다.

시스템 보드 실드 분리

1. [시작하기 전에](#)의 절차를 따릅니다.
2. I/O 덮개를 분리합니다([I/O 덮개 분리](#) 참조).
3. 컴퓨터 받침대를 분리합니다([컴퓨터 받침대 분리](#) 참조).
4. 광학 드라이브를 분리합니다([광학 드라이브 분리](#) 참조).
5. 장식용 덮개를 분리합니다([장식용 덮개 분리](#) 참조).
6. 스피커 덮개를 분리합니다([스피커 덮개 분리](#) 참조).
7. 디스플레이 베젤을 분리합니다([디스플레이 베젤 분리](#) 참조).
8. 후면 덮개를 분리합니다([후면 덮개 분리](#) 참조).
9. I/O 브래킷을 분리합니다([I/O 브래킷 분리](#) 참조).
10. 변환기를 분리합니다([변환기 분리](#) 참조).
11. 시스템 보드 실드를 새시에 고정하는 나사 3개를 분리합니다.
12. 시스템 보드 실드의 램을 고정하는 고정 클립을 해제하여 시스템 보드 실드를 분리합니다.
13. 시스템 보드 실드를 들어 올려 새시에서 분리합니다.



1	시스템 보드 실드	2	턱(2개)
3	고정 클립(2개)	4	나사(3개)

시스템 보드 실드 장착

1. [시작하기 전에](#)의 절차를 따릅니다.
2. 시스템 보드 실드의 램을 고정하는 고정 클립을 사용하여 시스템 보드 실드를 장착합니다.
3. 시스템 보드 실드를 새시에 고정하는 나사 3개를 장착합니다.
4. 변환기를 장착합니다([변환기 장착](#) 참조).
5. I/O 브래킷을 장착합니다([I/O 브래킷 장착](#) 참조).
6. 후면 덮개를 장착합니다([후면 덮개 장착](#) 참조).
7. 디스플레이 베젤을 장착합니다([디스플레이 베젤 장착](#) 참조).
8. 스피커 덮개를 장착합니다([스피커 덮개 장착](#) 참조).
9. 장식용 덮개를 장착합니다([장식용 덮개 장착](#) 참조).
10. 광학 드라이브를 장착합니다([광학 드라이브 장착](#) 참조).
11. 컴퓨터 받침대를 장착합니다([컴퓨터 받침대 장착](#) 참조).
12. I/O 덮개를 장착합니다([I/O 덮개 장착](#) 참조).

△ 주의: 컴퓨터의 전원을 켜기 전에 나사를 모두 장착하고 컴퓨터 내부에 남아 있는 나사가 없는지 확인합니다. 이렇게 하지 않으면 컴퓨터가 손상될 수 있습니다.

13. 컴퓨터와 장착된 모든 장치를 전원 콘센트에 연결하고 전원을 켭니다.

[목차 페이지로 돌아가기](#)

[목록 페이지로 돌아가기](#)

스피커

Dell™ Inspiron™ One 19 서비스 설명서

- [스피커 분리](#)
- [스피커 장착](#)

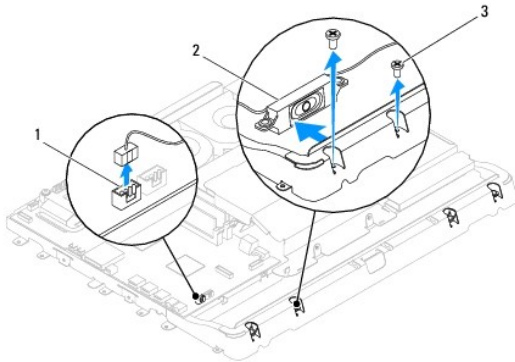
경고: 컴퓨터 내부에서 작업하기 전에 컴퓨터와 함께 제공된 안전 정보를 읽어봅니다. 자세한 안전 모범 사례 정보는 Regulatory Compliance(규정 준수) 홈 페이지(www.dell.com/regulatory_compliance)를 참조하십시오.

주의: 컴퓨터 수리 작업은 공인된 서비스 기술자만 수행해야 합니다. Dell™의 승인을 받지 않은 서비스 작업으로 인한 손상에 대해서는 보증을 받을 수 없습니다.

주의: 정전기 방전을 방지하려면 손목 접지대를 사용하거나 도색되지 않은 금속 표면(예: 컴퓨터의 커넥터)을 주기적으로 만져 접지합니다.

스피커 분리

1. [시작하기 전에](#)의 절차를 따릅니다.
 2. I/O 덮개를 분리합니다([I/O 덮개 분리](#) 참조).
 3. 컴퓨터 받침대를 분리합니다([컴퓨터 받침대 분리](#) 참조).
 4. 광학 드라이브를 분리합니다([광학 드라이브 분리](#) 참조).
 5. 장식용 덮개를 분리합니다([장식용 덮개 분리](#) 참조).
 6. 스피커 덮개를 분리합니다([스피커 덮개 분리](#) 참조).
 7. 디스플레이 베젤을 분리합니다([디스플레이 베젤 분리](#) 참조).
 8. 후면 덮개를 분리합니다([후면 덮개 분리](#) 참조).
 9. I/O 브래킷을 분리합니다([I/O 브래킷 분리](#) 참조).
 10. 변환기를 분리합니다([변환기 분리](#) 참조).
 11. 시스템 보드 실드를 분리합니다([시스템 보드 실드 분리](#) 참조).
 12. 시스템 보드의 커넥터(SPKR1)에서 스피커 케이블을 분리합니다. 스피커 커넥터 위치에 대한 자세한 내용은 [시스템 보드 구성요소](#)를 참조하십시오.
 13. 스피커를 쉐시에 고정하는 나사 4개(각 스피커에 2개씩)를 분리합니다.
- 주:** 케이블을 분리하기 전에 케이블 배선을 기록합니다.
14. 스피커를 들어 올려 쉐시에서 분리합니다.



1 스피커 케이블 커넥터	2 스피커(2개)
3 나사(4개)	

스피커 장착

1. [시작하기 전에](#)의 절차를 따릅니다.
2. 라우팅 가이드를 통해 스피커 케이블을 배선합니다.
3. 스피커 케이블을 시스템 보드의 커넥터(SPKR1)에 연결합니다. 스피커 커넥터 위치에 대한 자세한 내용은 [시스템 보드 구성요소](#)를 참조하십시오.
4. 스피커를 새시에 고정하는 나사 4개(각 스피커에 2개씩)를 장착합니다.
5. 시스템 보드 실드를 장착합니다([시스템 보드 실드 장착](#) 참조).
6. 변환기를 장착합니다([변환기 장착](#) 참조).
7. I/O 브래킷을 장착합니다([I/O 브래킷 장착](#) 참조).
8. 후면 덮개를 장착합니다([후면 덮개 장착](#) 참조).
9. 디스플레이 베젤을 장착합니다([디스플레이 베젤 장착](#) 참조).
10. 스피커 덮개를 장착합니다([스피커 덮개 장착](#) 참조).
11. 장식용 덮개를 장착합니다([장식용 덮개 장착](#) 참조).
12. 광학 드라이브를 장착합니다([광학 드라이브 장착](#) 참조).
13. 컴퓨터 받침대를 장착합니다([컴퓨터 받침대 장착](#) 참조).
14. I/O 덮개를 장착합니다([I/O 덮개 장착](#) 참조).

△ **주의:** 컴퓨터의 전원을 켜기 전에 나사를 모두 장착하고 컴퓨터 내부에 남아 있는 나사가 없는지 확인합니다. 이렇게 하지 않으면 컴퓨터가 손상될 수 있습니다.

15. 컴퓨터와 장착된 모든 장치를 전원 콘센트에 연결하고 전원을 켭니다.

[목차 페이지로 돌아가기](#)

[목록 페이지로 돌아가기](#)

컴퓨터 받침대

Dell™ Inspiron™ One 19 서비스 설명서

- [컴퓨터 받침대 분리](#)
- [컴퓨터 받침대 장착](#)

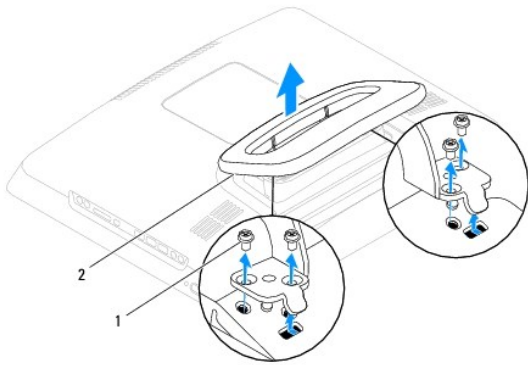
경고: 컴퓨터 내부에서 작업하기 전에 컴퓨터와 함께 제공된 안전 정보를 읽어봅니다. 자세한 안전 모범 사례 정보는 Regulatory Compliance(규정 준수) 홈 페이지(www.dell.com/regulatory_compliance)를 참조하십시오.

주의: 컴퓨터 수리 작업은 공인된 서비스 기술자만 수행해야 합니다. Dell™의 승인을 받지 않은 서비스 작업으로 인한 손상에 대해서는 보증을 받을 수 없습니다.

주의: 정전기 방전을 방지하려면 손목 접지대를 사용하거나 도색되지 않은 금속 표면(예: 컴퓨터의 커넥터)을 주기적으로 만져 접지합니다.

컴퓨터 받침대 분리

1. [시작하기 전에](#)의 절차를 따릅니다.
2. I/O 덮개를 분리합니다([I/O 덮개 분리](#) 참조).
3. 컴퓨터 받침대를 컴퓨터에 고정하는 나사 4개를 분리합니다.
4. 컴퓨터 받침대를 들어 올려 컴퓨터에서 분리합니다.



1 나사(4개)	2 컴퓨터 받침대
----------	-----------

컴퓨터 받침대 장착

1. [시작하기 전에](#)의 절차를 따릅니다.
2. 컴퓨터 받침대의 나사 구멍을 컴퓨터의 나사 구멍에 맞춥니다.
3. 컴퓨터 받침대를 컴퓨터에 고정하는 나사 4개를 장착합니다.
4. I/O 덮개를 장착합니다([I/O 덮개 장착](#) 참조).

주의: 컴퓨터의 전원을 켜기 전에 나사를 모두 장착하고 컴퓨터 내부에 남아 있는 나사가 없는지 확인합니다. 이렇게 하지 않으면 컴퓨터가 손상될 수 있습니다.

5. 컴퓨터와 장착된 모든 장치를 전원 콘센트에 연결하고 전원을 켭니다.

[목록 페이지로 돌아가기](#)

[목차 페이지로 돌아가기](#)

시스템 보드

Dell™ Inspiron™ One 19 서비스 설명서

- [시스템 보드 분리](#)
- [시스템 보드 장착](#)
- [BIOS에 서비스 태그 입력](#)

경고: 컴퓨터 내부에서 작업하기 전에 컴퓨터와 함께 제공된 안전 정보를 읽어봅니다. 자세한 안전 모범 사례 정보는 Regulatory Compliance(규정 준수) 홈 페이지(www.dell.com/regulatory_compliance)를 참조하십시오.


주의: 컴퓨터 수리 작업은 공인된 서비스 기술자만 수행해야 합니다. Dell™의 승인을 받지 않은 서비스 작업으로 인한 손상에 대해서는 보증을 받을 수 없습니다.

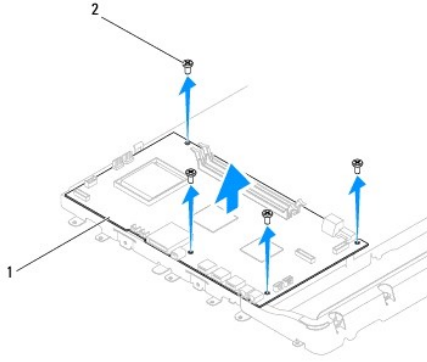
주의: 정전기 방전을 방지하려면 손목 접지대를 사용하거나 도색되지 않은 금속 표면(예: 컴퓨터의 커넥터)을 주기적으로 만져 접지합니다.

주의: 구성요소 및 카드를 잠을 때는 핀이나 단자를 잡지 말고 모서리를 잡습니다.

시스템 보드의 BIOS 칩에는 컴퓨터의 바코드 레이블에도 표시되어 있는 서비스 태그가 있습니다. 시스템 보드 교체 키트는 교체 시스템 보드에 서비스 태그를 전송하기 위한 유틸리티를 제공하는 CD가 들어 있습니다.

시스템 보드 분리

1. [시작하기 전에](#)의 절차를 따릅니다.
 2. I/O 덮개를 분리합니다([I/O 덮개 분리](#) 참조).
 3. 컴퓨터 받침대를 분리합니다([컴퓨터 받침대 분리](#) 참조).
 4. 광학 드라이브를 분리합니다([광학 드라이브 분리](#) 참조).
 5. 장식용 덮개를 분리합니다([장식용 덮개 분리](#) 참조).
 6. 스피커 덮개를 분리합니다([스피커 덮개 분리](#) 참조).
 7. 디스플레이 베젤을 분리합니다([디스플레이 베젤 분리](#) 참조).
 8. 후면 덮개를 분리합니다([후면 덮개 분리](#) 참조).
 9. I/O 브래킷을 분리합니다([I/O 브래킷 분리](#) 참조).
 10. 후면 금속 실드를 분리합니다([후면 금속 실드 분리](#) 참조).
 11. 변환기를 분리합니다([변환기 분리](#) 참조).
 12. 시스템 보드 실드를 분리합니다([시스템 보드 실드 분리](#) 참조).
 13. 메모리 모듈을 분리합니다([메모리 모듈 분리](#) 참조).
 14. 미니 카드를 분리합니다([미니 카드 분리](#) 참조).
 15. 코인 셀 전지를 분리합니다([코인 셀 전지 분리](#) 참조).
 16. 프로세서 방열판을 분리합니다([프로세서 방열판 분리](#) 참조).
 17. 프로세서를 분리합니다([프로세서 분리](#) 참조).
-  **주:** 시스템 보드에서 케이블을 분리하기 전에 케이블 배선을 기록합니다.
18. 시스템 보드에 연결된 모든 케이블을 분리합니다.
 19. 시스템 보드를 새시에 고정하는 나사 4개를 분리합니다.
 20. 시스템 보드를 들어 올려 새시에서 분리합니다.




1	시스템 보드	2	나사(4개)
---	--------	---	--------

시스템 보드 장착

1. [시작하기 전에](#)의 절차를 따릅니다.
2. 시스템 보드의 나사 구멍을 새시의 나사 구멍에 맞춥니다.
3. 시스템 보드를 새시에 고정하는 나사 4개를 장착합니다.
4. 케이블을 모두 시스템 보드에 연결합니다.
5. 프로세서를 장착합니다([프로세서 장착](#) 참조).
6. 프로세서 방열판을 장착합니다([프로세서 방열판 장착](#) 참조).
7. 코인 셀 전지를 장착합니다([코인 셀 전지 장착](#) 참조).
8. 미니 카드를 장착합니다([미니 카드 장착](#) 참조).
9. 메모리 모듈을 장착합니다([메모리 모듈 장착](#) 참조).
10. 시스템 보드 실드를 장착합니다([시스템 보드 실드 장착](#) 참조).
11. 변환기를 장착합니다([변환기 장착](#) 참조).
12. 후면 금속 실드를 장착합니다([후면 금속 실드 장착](#) 참조).
13. I/O 브래킷을 장착합니다([I/O 브래킷 장착](#) 참조).
14. 후면 덮개를 장착합니다([후면 덮개 장착](#) 참조).
15. 디스플레이 베젤을 장착합니다([디스플레이 베젤 장착](#) 참조).
16. 스피커 덮개를 장착합니다([스피커 덮개 장착](#) 참조).
17. 장식용 덮개를 장착합니다([장식용 덮개 장착](#) 참조).
18. 광학 드라이브를 장착합니다([광학 드라이브 장착](#) 참조).
19. 컴퓨터 받침대를 장착합니다([컴퓨터 받침대 장착](#) 참조).
20. I/O 덮개를 장착합니다([I/O 덮개 장착](#) 참조).

주의: 컴퓨터의 전원을 켜기 전에 나사를 모두 장착하고 컴퓨터 내부에 남아 있는 나사가 없는지 확인합니다. 이렇게 하지 않으면 컴퓨터가 손상될 수 있습니다.

21. 컴퓨터를 켭니다.

 주: 시스템 보드를 교체한 후 교체 시스템 보드의 BIOS에 컴퓨터 서비스 태그를 입력합니다.

22. 서비스 태그를 입력합니다([BIOS에 서비스 태그 입력](#) 참조).

BIOS에 서비스 태그 입력

1. 컴퓨터를 켭니다.
 2. POST 중에 <F2> 키를 눌러 시스템 설치 프로그램을 시작합니다.
 3. 기본 탭으로 이동하고 **Service Tag Setting**(서비스 태그 설정) 필드에 서비스 태그를 입력합니다.
-

[목록 페이지로 돌아가기](#)

시스템 설치 프로그램 유틸리티

Dell™ Inspiron™ One 19 서비스 설명서

- [개요](#)
- [읽은 암호 및 CMOS 설정 지우기](#)
- [BIOS 플래싱](#)

개요

시스템 설치 프로그램 유틸리티를 사용하여 다음 작업을 수행합니다.

- 1 컴퓨터에 하드웨어를 추가, 교체 또는 분리한 후 시스템 구성 정보를 변경합니다.
- 1 사용자 암호와 같은 사용자 선택 가능 옵션을 설정 또는 변경합니다.
- 1 현재의 메모리 크기를 읽거나 설치된 하드 드라이브 종류를 설정합니다.

△ 주의: 전문가가 아닌 경우에는 이 프로그램의 설정값을 변경하지 마십시오. 설정을 변경할 경우, 컴퓨터가 제대로 작동하지 않을 수 있습니다.

📌 주: 시스템 설치 프로그램을 변경하기 전에 나중에 참조할 수 있도록 시스템 설치 프로그램 화면 정보를 기록해 두는 것이 좋습니다.

시스템 설치 유틸리티 시작

1. 컴퓨터를 켜거나 다시 시작합니다.
2. DELL™ 로고가 표시되면 F2 프롬프트가 표시되는지 살펴보다가 바로 <F2> 키를 누릅니다.

📌 주: F2 프롬프트는 키보드가 초기화되었음을 표시합니다. 이 프롬프트는 매우 빨리 나타날 수 있으므로, 표시되는지 잘 살펴보다가 <F2> 키를 눌러야 합니다. F2 프롬프트가 나타나기 전에 <F2> 키를 누르면 이 키 입력이 유실됩니다. 시간이 초과되어 운영 체제 로고가 나타나면 Microsoft® Windows® 바탕 화면이 표시될 때까지 기다린 다음, 컴퓨터를 종료([컴퓨터 끄기](#) 참조)하고 다시 시도합니다.

시스템 설치 프로그램 화면

시스템 설치 프로그램 화면에는 컴퓨터의 현재 구성 정보 또는 변경 가능한 구성 정보가 표시됩니다. 화면의 정보는 **설치 프로그램 항목**, **활성 도움말 화면** 및 **키 기능** 등 세 부분으로 구성되어 있습니다.

Setup Item (설치 프로그램 항목) — 이 필드는 시스템 설치 프로그램 창의 왼쪽에 나타납니다. 이 필드의 스크롤되는 상자에는 설치된 하드웨어, 절전 및 보안 기능을 포함한 컴퓨터의 구성을 정의하는 기능이 표시됩니다. 위쪽 및 아래쪽 화살표 키를 사용하여 목록을 위 및 아래로 이동합니다. 옵션이 강조 표시되면 Help Screen (도움말 화면)에 해당 옵션 및 사용 가능한 설정에 대한 자세한 내용이 표시됩니다.	Help Screen (도움말 화면) — 이 필드는 시스템 설치 프로그램 창의 오른쪽에 나타나며 Setup Item (설치 프로그램 항목)에 있는 각 옵션에 대한 정보가 포함되어 있습니다. 이 필드에서 컴퓨터에 대한 정보를 보고 현재 설정을 변경할 수 있습니다. 위쪽 및 아래쪽 화살표 키를 눌러 옵션을 강조 표시합니다. <Enter> 키를 눌러 선택사항을 활성화하고 Setup Item (설치 프로그램 항목)으로 이동합니다. 주: Setup Item(설치 프로그램 항목)에 나열된 일부 설정은 변경할 수 없습니다.
Key Functions (키 기능) — 이 필드는 Help Screen (도움말 화면) 아래에 나타나며 활성화된 시스템 설치 프로그램 필드에 키 목록과 각 키의 기능이 표시됩니다.	

시스템 설치 프로그램 옵션

📌 주: 컴퓨터 및 설치된 장치에 따라 본 항목에서 나열된 항목이 표시되거나 나열된 것과 꼭 같이 표시되지 않을 수도 있습니다.

System Info(시스템 정보)	
System(시스템)	시스템 이름을 표시합니다.
BIOS Version(BIOS 버전)	BIOS 버전 번호를 표시합니다.
Service Tag(서비스 태그)	서비스 태그가 있는 경우 컴퓨터의 서비스 태그를 표시합니다.
Processor Type(프로세서 종류)	프로세서 정보를 표시합니다.
L2 Cache(L2 캐시)	L2 캐시 크기를 표시합니다.
Installed Memory(설치된 메모리)	설치된 메모리 크기(MB)를 나타냅니다.
Memory Speed(메모리 속도)	메모리 속도(MHz)를 나타냅니다.
Memory Channel Mode(메모리 채널 모드)	메모리가 단일 채널 모드 또는 이중 채널 모드인지 여부를 나타냅니다.

Memory Type(메모리 종류)	설치된 메모리의 종류를 나타냅니다.
Main(기본)	
Service Tag Setting(서비스 태그 설정)	서비스 태그가 있는 경우 컴퓨터의 서비스 태그를 표시합니다. 서비스 태그가 비어 있는 경우 수동으로 서비스 태그를 입력할 수 있는 필드를 표시합니다.
System Time(시스템 시간)	현재 시간을 hh:mm:ss 형식으로 표시합니다.
System Date(시스템 날짜)	현재 날짜를 mm:dd:yy 형식으로 표시합니다.
SATA-0	SATA-0 커넥터에 연결된 SATA 드라이브를 표시합니다.
SATA-1	SATA-1 커넥터에 연결된 SATA 드라이브를 표시합니다.
SATA-2	SATA-2 커넥터에 연결된 SATA 드라이브를 표시합니다.
Halt on Error(오류 시 중지)	Enabled(사용) 또는 Disabled(사용 안 함)(Enabled[사용] 기본값)
Keyboard Errors(키보드 오류)	Report(보고)로 설정할 경우 키보드 오류를 표시합니다. 기본값은 Report(보고)입니다.
Fan Errors(팬)	Report(보고)로 설정할 경우 팬 오류를 표시합니다. 기본값은 Report(보고)입니다.
Advanced(고급)	
CPU Information(CPU 정보)	<ul style="list-style-type: none"> 1 Max CPUID Value Limit(최대 CPUID 값 제한) — Enabled(사용), Disabled(사용 안 함)(Disabled[사용 안 함] 기본값) 1 Execute-Disable Bit Capability(비트 기능 비활성화 실행) — Enabled(사용) 또는 Disabled(사용 안 함)(Enabled[사용] 기본값)
Integrated Graphics Configuration(내장형 그래픽 구성)	<ul style="list-style-type: none"> 1 Initiate Graphic Adapter(초기 그래픽 어댑터) — PEG/PCI 1 Video Memory Size(비디오 메모리 크기) — 32MB 1 DVMT Mode Select(DVMT 모드 선택) — DVMT Mode(DVMT 모드) 1 DVMT/FIXED Memory(DVMT/FIXED 메모리) — 256MB
Integrated Peripherals Configuration(내장형 주변 장치 구성)	<ul style="list-style-type: none"> 1 ATA/IDE configuration(ATA/IDE 구성) — Disabled(사용 안 함), Compatible(호환 가능), Enhanced(향상됨)(Enhanced[향상됨] 기본값) 1 USB Functions(USB 기능) — Enabled(사용) 또는 Disabled(사용 안 함)(Enabled[사용] 기본값) 1 USB Storage Function(USB 저장 장치 기능) — Enabled(사용) 또는 Disabled(사용 안 함)(Enabled[사용] 기본값) 1 Audio Controller(Audio 컨트롤러) — Enabled(사용) 또는 Disabled(사용 안 함)(Enabled[사용] 기본값) 1 Wireless LAN(무선 LAN) — Enabled(사용) 또는 Disabled(사용 안 함)(Enabled[사용] 기본값) 1 Integrated NIC(내장형 LAN) — Enabled(사용) 또는 Disabled(사용 안 함)(Enabled[사용] 기본값) 1 LAN Boot ROM(LAN 부팅 ROM) — Enabled(사용) 또는 Disabled(사용 안 함)(Disabled[사용 안 함] 기본값) 1 1394/Card Reader(1394/카드 판독기) — Enabled(사용) 또는 Disabled(사용 안 함)(Enabled[사용] 기본값) 1 Onboard Serial Port(온보드 직렬 포트) — 3F8/IRQ4 1 Onboard Parallel Port(온보드 병렬 포트) — 378/IRQ7 1 Parallel Port Mode(병렬 포트 모드) — SPP
Bootup Num-Lock(부팅 시 숫자 잠금 키)	ON(켜짐) 또는 OFF(꺼짐)(ON[켜짐] 기본값)
Quick Boot(빠른 부팅)	Enabled(사용) 또는 Disabled(사용 안 함)(Enabled[사용] 기본값)
Power Management Features(전원 관리 기능)	
Suspend mode(일시 중지 모드)	일시 중지 유형을 지정합니다. 기본값은 S3입니다.
USB Wakeup From S3(S3에서 USB 재개)	Enabled(사용) 또는 Disabled(사용 안 함)(Enabled[사용] 기본값)
Restore on AC Power Loss(AC 전원 유실 시 복원)	Off(끄기), On(켜기) 또는 Last(마지막)(Off[끄기] 기본값)
Low Power Mode(저전원 모드)	Enabled(사용) 또는 Disabled(사용 안 함)(Disabled[사용 안 함] 기본값)
Resume On LAN(LAN을 통해 재개)	Enabled(사용) 또는 Disabled(사용 안 함)(Disabled[사용 안 함] 기본값)
Resume On RTC Alarm(RTC 경보를 통해 재개)	재개 이벤트를 생성하는 RTC Enabled(사용) 또는 Disabled(사용 안 함)(Disabled[사용 안 함] 기본값)
Security(보안)	
Unlock Setup Status(시스템 상태 잠금 해제)	Unlocked(잠금 해제)
Supervisor Password(관리자 암호)	설치된 관리자 암호의 상태입니다.
User Password(사용자 암호)	설치된 사용자 암호의 상태입니다.
Change Supervisor Password(관리자 암호 변경)	원하는 관리자 암호를 설정합니다.
Change User Password(사용자 암호 변경)	원하는 사용자 암호를 설정합니다.
Boot Menu Security(부팅 메뉴 보안)	Enabled(사용) 또는 Disabled(사용 안 함)(Disabled[사용 안 함] 기본값)
Boot(부팅)	
1st Boot Device(첫 번째 부팅 장치)	사용 가능한 장치에서 부팅 순서를 지정합니다. Removable(이동식), SATA, USB, CD/DVD, Network(네트워크), Disabled(사용 안 함)(Removable[이동식] 기본값)


2nd Boot Device(두 번째 부팅 장치)	사용 가능한 장치에서 부팅 순서를 지정합니다. Removable(이동식), SATA, USB, CD/DVD, Network(네트워크), Disabled(사용 안 함)(SATA 기본값)
3rd Boot Device(세 번째 부팅 장치)	사용 가능한 장치에서 부팅 순서를 지정합니다. Removable(이동식), SATA, USB, CD/DVD, Network(네트워크), Disabled(사용 안 함)(USB 기본값)
4th Boot Device(네 번째 부팅 장치)	사용 가능한 장치에서 부팅 순서를 지정합니다. Removable(이동식), SATA, USB, CD/DVD, Network(네트워크), Disabled(사용 안 함)(CD/DVD 기본값)
5th Boot Device(다섯 번째 부팅 장치)	사용 가능한 장치에서 부팅 순서를 지정합니다. Removable(이동식), SATA, USB, CD/DVD, Network(네트워크), Disabled(사용 안 함)(Network[네트워크] 기본값)
Removable Drives(이동식 드라이브)	사용 가능한 이동식 장치에서 부팅 장치 우선 순위 순서를 지정합니다.
Hard Disk Drives(하드 디스크 드라이브)	사용 가능한 하드 디스크 드라이브에서 부팅 장치 우선 순위 순서를 지정합니다.
USB Drives(USB 드라이브)	사용 가능한 USB 드라이브에서 부팅 장치 우선 순위 순서를 지정합니다.
CD/DVD Drives(CD/DVD 드라이브)	사용 가능한 CD/DVD 드라이브에서 부팅 장치 우선 순위 순서를 지정합니다.
Network Drives(네트워크 드라이브)	사용 가능한 네트워크 드라이브에서 부팅 장치 우선 순위 순서를 지정합니다.
Exit(종료)	
Exit Options(종료 옵션)	Save Changes and Exit (변경사항 저장 및 종료), Discard Changes and Exit (변경사항 취소 및 종료) 및 Load Default Setting (기본 설정 로드) 등 옵션을 제공합니다.

Boot Sequence(부팅 순서)

이 기능을 사용하여 장치 부팅 순서를 변경할 수 있습니다.

Boot Options(부팅 옵션)


1. **Hard Drive**(하드 드라이브) — 컴퓨터가 기본 하드 드라이브로 부팅을 시도합니다. 운영 체제가 드라이브에 없는 경우에는 오류 메시지가 나타납니다.
1. **CD/DVD 드라이브**(CD/DVD 드라이브) — 컴퓨터가 CD/DVD 드라이브로 부팅을 시도합니다. 드라이브에 CD/DVD가 없거나 CD/DVD에 운영 체제가 없는 경우 오류 메시지가 표시됩니다.
1. **USB Flash Device**(USB 플래시 장치) — 메모리 장치를 USB 포트에 넣고 컴퓨터를 재시작합니다. 화면 우측 하단 모서리에 F12 = Boot Menu(F12 = 부팅 메뉴)가 나타나면 <F12> 키를 누릅니다. BIOS에서 장치를 감지하여 USB 플래시 옵션을 부팅 메뉴에 추가합니다.

 **주:** USB 장치를 부팅하려면 해당 장치가 부팅 가능해야 합니다. 장치가 부팅 가능한지 확인하려면 해당 장치 설명서를 참조하십시오.

현재 부팅 순서 변경


이 기능을 사용하여 현재의 부팅 순서를 변경할 수 있습니다. 예를 들어, **Drivers and Utilities** 매체에서 Dell Diagnostics를 실행하기 위해 CD/DVD 드라이브에서 부팅할 수 있습니다. 진단 검사를 완료하면 이전의 부팅 순서가 복구됩니다.

1. USB 장치로 부팅하는 경우 USB 장치를 USB 커넥터에 연결합니다.
2. 컴퓨터를 켜거나 다시 시작합니다.
3. 화면 우측 하단 모서리에 F2 = Setup(F2 = 설치), F12 = Boot Menu(F12 = 부팅 메뉴)가 나타나면 <F12> 키를 누릅니다.
시간이 초과되어 운영 체제 로고가 나타나면 Microsoft Windows 바탕 화면이 표시될 때까지 기다린 다음 컴퓨터를 껐다가 다시 시도합니다.
사용할 수 있는 모든 부팅 장치 목록이 **Boot Device Menu**(부팅 장치 메뉴)에 나타납니다.
4. **Boot Device Menu**(부팅 장치 메뉴)에서 부팅할 장치를 선택합니다.
예를 들어, USB 메모리 키로 부팅하는 경우 **USB Flash Device**(USB 플래시 장치)를 강조 표시하고 <Enter> 키를 누릅니다.

 **주:** USB 장치를 부팅하려면 해당 장치가 부팅 가능해야 합니다. 장치가 부팅 가능한지 확인하려면 해당 장치 설명서를 참조하십시오.

향후 부팅 순서 변경

1. 시스템 설치 프로그램 유틸리티를 시작합니다([시스템 설치 유틸리티 시작](#) 참조).
2. 화살표 키를 사용하여 **Boot**(부팅) 메뉴 옵션을 선택한 후 <Enter> 키를 눌러 메뉴에 액세스합니다.

 **주:** 부팅 순서를 원래대로 복구할 경우에 대비하여 현재의 부팅 순서를 기록해 둡니다.

3. 위쪽 및 아래쪽 화살표 키를 눌러 장치 목록 사이를 이동합니다.
4. 더하기(+) 또는 빼기(-) 키를 눌러 장치의 부팅 우선 순위를 변경합니다.

잊은 암호 및 CMOS 설정 지우기

경고: 이 항목의 절차를 시작하기 전에 컴퓨터와 함께 제공된 안전 지침을 따릅니다.

경고: CMOS 설정을 지우려면 전원 콘센트에서 컴퓨터를 분리해야 합니다.

주의: 컴퓨터 수리 작업은 공인된 서비스 기술자만 수행해야 합니다. Dell™의 승인을 받지 않은 서비스 작업으로 인한 손상에 대해서는 보증을 받을 수 없습니다.

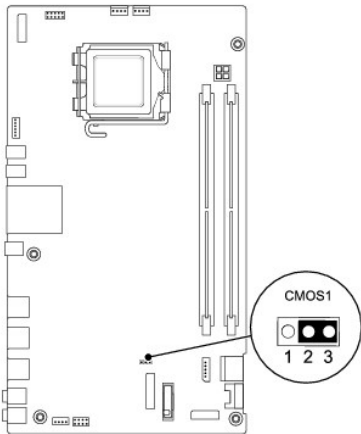
주의: 정전기 방전을 방지하려면 손목 접지대를 사용하거나 도색되지 않은 금속 표면(예: 컴퓨터의 커넥터)을 주기적으로 만져 접지합니다.

주의: CMOS 설정을 지우면 암호도 지워집니다.

1. [시작하기 전에](#)의 절차를 따릅니다.

주: CMOS 설정을 지우려면 전원 콘센트에서 컴퓨터를 분리해야 합니다.

2. 시스템 보드 실드를 분리합니다([시스템 보드 실드 분리](#) 참조).
3. 시스템 보드에서 3핀 CMOS 커넥터(CMOS1)를 찾습니다([시스템 보드 구성요소](#) 참조).
4. 핀 2 및 3에서 2핀 점퍼 플러그를 분리하여 핀 1 및 2에 끼웁니다.



5. 대략 5초 동안 기다려 CMOS 설정을 지웁니다.
6. 핀 1 및 2에서 2핀 점퍼 플러그를 분리하여 2 및 3에 끼웁니다.
7. 시스템 보드 실드를 장착합니다([시스템 보드 실드 장착](#) 참조).

주의: 컴퓨터의 전원을 켜기 전에 나사를 모두 장착하고 컴퓨터 내부에 남아 있는 나사가 없는지 확인합니다. 이렇게 하지 않으면 컴퓨터가 손상될 수 있습니다.

8. 컴퓨터와 장치를 전원 콘센트에 연결하고 전원을 켭니다.

BIOS 플래싱


1. 컴퓨터를 켭니다.
2. Dell 지원 웹 사이트(support.dell.com)로 이동합니다.

3. **Drivers & Downloads**(드라이버 및 다운로드)→**Select Model**(모델 선택)을 클릭합니다.

4. **Select Your Product Family**(제품군 선택) 목록에서 제품 유형을 선택합니다.

5. **Select Your Product Line**(제품 계열 선택) 목록에서 제품 브랜드를 선택합니다.

6. **Select Your Product Model**(제품 모델 선택) 목록에서 제품 모델 번호를 선택합니다.

 **주:** 다른 모델을 선택한 경우 다시 시작하려면 메뉴 오른쪽 상단에 있는 **Start Over**(처음부터 다시 시작)를 클릭합니다.

7. **Confirm**(확인)을 클릭합니다.

8. 결과 목록이 화면에 나타납니다. **BIOS**를 클릭합니다.

9. 최신 BIOS 파일을 다운로드하려면 **Download Now**(지금 다운로드)를 클릭합니다.
파일 다운로드 창이 나타납니다.

10. 파일을 바탕 화면에 저장하려면 **저장**을 클릭합니다. 바탕 화면으로 파일이 다운로드됩니다.

11. **다운로드 완료** 창이 나타나면 **닫기**를 클릭합니다.
바탕 화면에 파일 아이콘이 표시되며 해당 아이콘 이름은 다운로드한 BIOS 업데이트 파일의 이름과 같습니다.

12. 바탕 화면에서 파일 아이콘을 두 번 클릭하고 화면의 절차를 따릅니다.

[목록 페이지로 돌아가기](#)

[목록 페이지로 돌아가기](#)

기술 개요

Dell™ Inspiron™ One 19 서비스 설명서

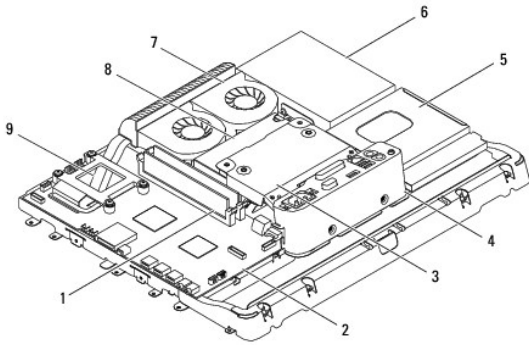
- [Inspiron One 내부 모습](#)
- [시스템 보드 구성요소](#)

경고: 컴퓨터 내부에서 작업하기 전에 컴퓨터와 함께 제공된 안전 정보를 읽어봅니다. 자세한 안전 모범 사례 정보는 Regulatory Compliance(규정 준수) 홈 페이지(www.dell.com/regulatory_compliance)를 참조하십시오.

주의: 컴퓨터 수리 작업은 공인된 서비스 기술자만 수행해야 합니다. Dell™의 승인을 받지 않은 서비스 작업으로 인한 손상에 대해서는 보증을 받을 수 없습니다.

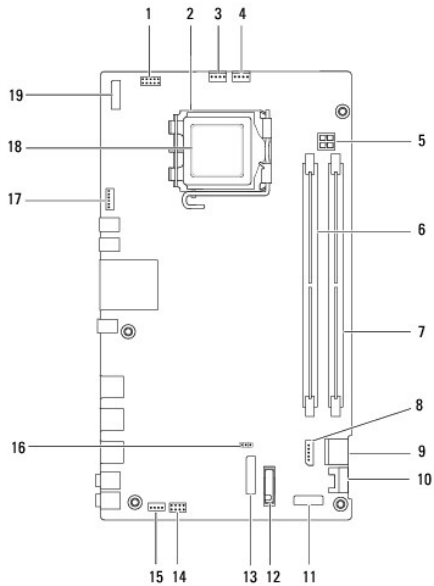
주의: 정전기 방전을 방지하려면 손목 접지대를 사용하거나 도색되지 않은 금속 표면(예: 컴퓨터의 커넥터)을 주기적으로 만져 접지합니다.

Inspiron One 내부 모습



1	메모리 모듈	2	시스템 보드
3	후면 금속 실드	4	I/O 브래킷
5	광학 드라이브 실드	6	하드 드라이브
7	방열판 팬	8	전원 공급 장치
9	프로세서 방열판		

시스템 보드 구성요소



1	변환기 커넥터(INV_CN1)	2	프로세서 소켓
3	방열판 팬 커넥터(SYSFAN1)	4	방열판 팬 커넥터(CPUFAN1)
5	P4 전원 소켓(PWR_CN1)	6	메모리 모듈 커넥터(DIMM1)
7	메모리 모듈 커넥터(DIMM2)	8	SATA 전원 커넥터(SATAPWR1)
9	SATA 드라이브 커넥터(SATA1)	10	SATA 드라이브 커넥터(SATA2)
11	I/O panel_2 커넥터(RISER2)	12	전지 소켓(BT1)
13	I/O panel_1 커넥터(RISER1)	14	전원 스위치 커넥터(PWRSW1)
15	스피커 커넥터(SPKR1)	16	CMOS 정파(CMOS1)
17	카메라 커넥터(CAM_CN1)	18	프로세서
19	디스플레이 커넥터(LVDS1)		

[목차 페이지로 돌아가기](#)

[목차 페이지로 돌아가기](#)

Dell™ Inspiron™ One 19 서비스 설명서



주: 주는 컴퓨터를 보다 효율적으로 사용하는 데 도움을 주는 중요 정보를 제공합니다.



주의: 주의는 하드웨어의 손상 또는 데이터 유실 위험을 설명하며 이러한 문제를 방지할 수 있는 방법을 알려줍니다.



경고: 경고는 재산상의 피해나 심각한 부상 또는 사망을 유발할 수 있는 위험이 있음을 알려줍니다.

이 문서의 정보는 사전 통보 없이 변경될 수 있습니다.

© 2009 Dell Inc. 저작권 본사 소유.

Dell Inc.의 서면 승인 없이 어떠한 방식으로든 본 자료를 무단 복제하는 행위는 영격히 금지됩니다.

본 설명서에 사용된 상표: Dell, DELL 로고 및 Inspiron은 Dell Inc.의 상표입니다. Microsoft, Windows, Windows Vista 및 Windows Vista 시작 단추 로고는 미국 및/또는 기타 국가/지역에서 Microsoft Corporation의 상표 또는 등록 상표입니다.

본 설명서에서 특정 회사의 상표 및 회사 이름 또는 제품을 지칭하기 위해 기타 상표나 상호를 사용할 수도 있습니다. Dell Inc.는 자사가 소유하고 있는 것 이외의 타사 소유 상표 및 상호에 대한 어떠한 소유권도 갖고 있지 않습니다.

2009년 9월 Rev. A00

[목차 페이지로 돌아가기](#)